

# seppi m.

## SPARE PARTS LIST

LISTINO RICAMBI / ERSATZTEILLISTE / LISTE DE PIÈCES DE RECHANGE / LISTADO DE REPUESTOS

### WBS\*

Code	Description	Descrizione	Beschreibung	Description	Description
01-0003	Frame	telaio	Rahmen	Châssis	Chasis
02-0012	Rotor	rotore	Rotor	Rotor	Rotor
03-0003	Transmission	trasmissione	Getriebe	Transmission	Transmisión
03-0032	P.T.O.shaft for gearbox Comer	prolunga per moltiplicatore Comer	Verlängerung für Comer Getriebe	Prolonge pour boîtier Comer	Prolonga para caja de cambio Comer
03-0034	Gearbox Comer 1000 rpm with cross shaft and free wheel	moltiplicatore Comer 1000 rpm con albero passante a ruota libera	Getriebe Comer 1000 rpm mit Durchtriebswelle und Freilauf	Boîtier Comer 1000 rpm avec arbre passant et roue libre	Caja de cambio Comer 1000 rpm con eje pasante y rueda libre
03-0035	Gearbox Comer 540 rpm with cross shaft and free wheel	moltiplicatore Comer 540 rpm con albero passante a ruota libera	Getriebe Comer 540 rpm mit Durchtriebswelle und Freilauf	Boîtier Comer 540 rpm avec arbre passant et roue libre	Caja de cambio Comer 540 rpm con eje pasante y rueda libre
04-0001	Three-point-hitch frame	attacco a tre punti	Drei-Punkt Anbau	Attelage trois-points	Connexión tres-puntos
05-0004	Roller mod.97	rullo mod. 97	Walze mod.97	Rouleau mod.97	Rodillo mod.97

Released 06/09/2011

<b>Valid from:</b>	
<b>Valida da:</b>	
<b>Gültig ab:</b>	<b>1999</b>
<b>Valable à partir du:</b>	
<b>En vigor a partir del:</b>	

<b>LEGENDA</b>			
<b>INFO</b>	<b>+</b>	<b>-</b>	<b>#</b>
<b>EN</b>	and	to	or
<b>ITA</b>	e	a	o
<b>DE</b>	und	bis	oder
<b>FR</b>	et	à	ou
<b>SP</b>	y	hasta	o

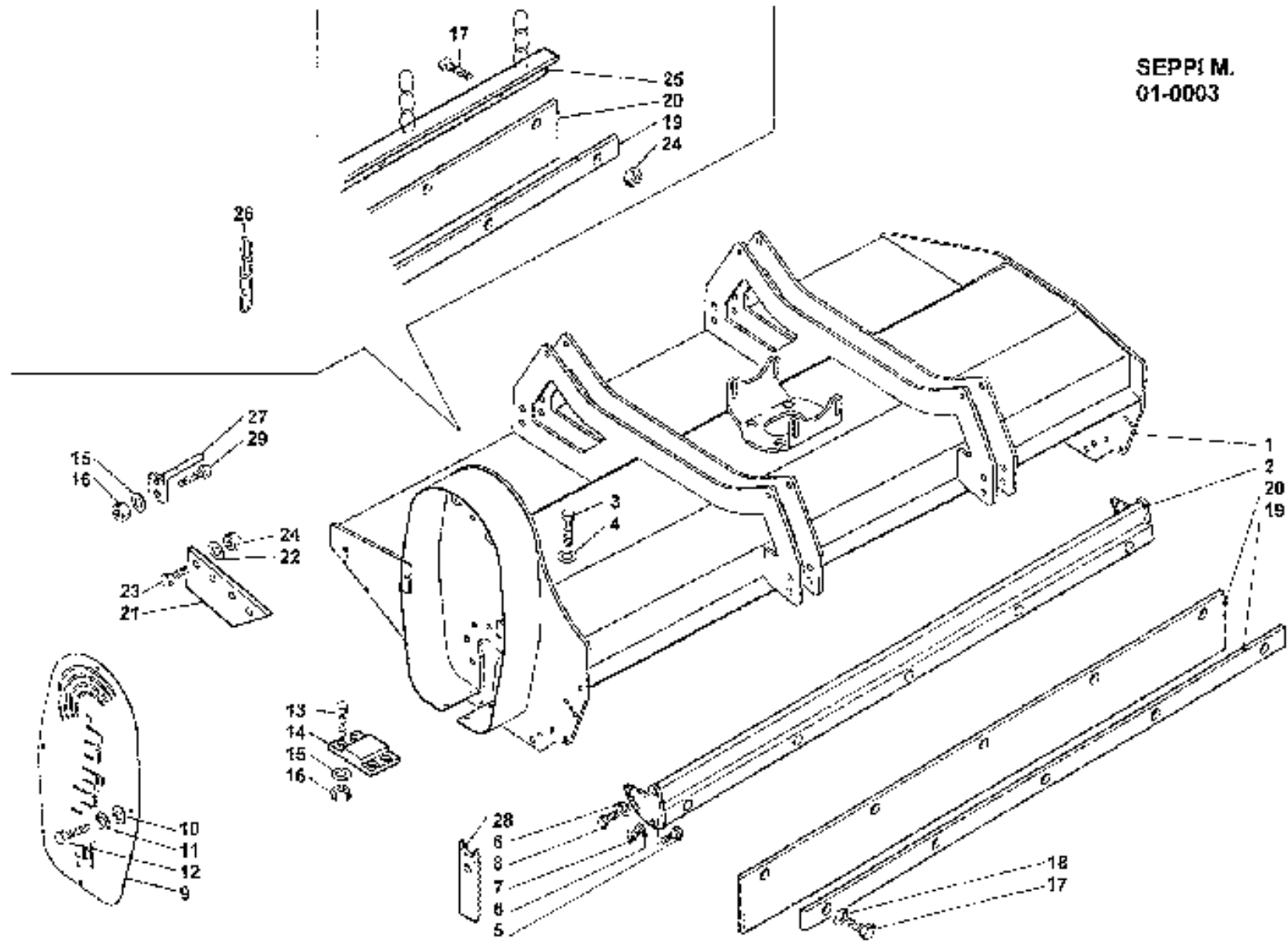
Frame

telaio

Rahmen

Châssis

Chasis



SEPPI M.  
01-0003

Pos.	Code	Description	Descrizione	Beschreibung	Description	Descripción	Info
001	14301033	FRAME GROUP WBS L= 225	TELAIO WBS L=225	RAHMEN WBS L=225	GROUP CHASSIS WBS L= 225	CHASIS WBS L=225	
001	14301034	FRAME GROUP WBS L= 250	TELAIO WBS L=250	RAHMEN WBS L=250	GROUP CHASSIS WBS L= 250	CHASIS WBS L=250	
001	14301035	FRAME GROUP WBS L= 275	TELAIO WBS L=275	RAHMEN WBS L=275	GROUP CHASSIS WBS L= 275	CHASIS WBS L=275	
001	14301036	FRAME GROUP WBS L= 300	TELAIO WBS L=300	RAHMEN WBS L=300	GROUP CHASSIS WBS L= 300	CHASIS WBS L=300	
001	14301037	FRAME GROUP WBS L= 325	TELAIO WBS L=325	RAHMEN WBS L=325	GROUP CHASSIS WBS L= 325	CHASIS WBS L=325	
001	14301038	FRAME GROUP WBS L= 350	TELAIO WBS L=350	RAHMEN WBS L=350	GROUP CHASSIS WBS L= 350	CHASIS WBS L=350	
001	14301075	FRAME GROUP WBS L= 200	TELAIO WBS L=200	RAHMEN WBS L=200	GROUP CHASSIS WBS L= 200	CHASIS WBS L=200	
001	14301082	FRAME GROUP WBS L= 175	TELAIO WBS L=175	RAHMEN WBS L=175	GROUP CHASSIS WBS L= 175	CHASIS WBS L=175	
001	14301087	RENFORC.FRAME WBS -175	TELAIO WBS RINFORZATO L=175	VERSTAERKTER RAHMEN WBS L=175	CHASSIS RENFORC.WBS - 175	CHASIS WBS REFORZADO L=175	
001	14301088	RENFORC.FRAME WBS -200	TELAIO WBS RINFORZATO L=200	VERSTAERKTER RAHMEN WBS L=200	CHASSIS RENFORC.WBS - 200	CHASIS WBS REFORZADO L=200	
001	14301089	RENFORC.FRAME WBS -225	TELAIO WBS RINFORZATO L=225	VERSTAERKTER RAHMEN WBS L=225	CHASSIS RENFORC.WBS - 225	CHASIS WBS REFORZADO L=225	
001	14301090	RENFORC.FRAME WBS -250	TELAIO WBS RINFORZATO L=250	VERSTAERKTER RAHMEN WBS L=250	CHASSIS RENFORC.WBS - 250	CHASIS WBS REFORZADO L=250	
001	14301091	RENFORC.FRAME WBS -275	TELAIO WBS RINFORZATO L=275	VERSTAERKTER RAHMEN WBS L=275	CHASSIS RENFORC.WBS - 275	CHASIS WBS REFORZADO L=275	
001	14301092	RENFORC.FRAME WBS -300	TELAIO WBS RINFORZATO L=300	VERSTAERKTER RAHMEN WBS L=300	CHASSIS RENFORC.WBS - 300	CHASIS WBS REFORZADO L=300	
001	14301093	RENFORC.FRAME WBS -325	TELAIO WBS RINFORZATO L=325	VERSTAERKTER RAHMEN WBS L=325	CHASSIS RENFORC.WBS - 325	CHASIS WBS REFORZADO L=325	
001	14301094	RENFORC.FRAME WBS -350	TELAIO WBS RINFORZATO L=350	VERSTAERKTER RAHMEN WBS L=350	CHASSIS RENFORC.WBS - 350	CHASIS WBS REFORZADO L=350	
002	13008019	CPL HATCH 175	COFANO CPL L=175	KPL. HAUBE L=175	CAPOT CPL 175	CAPOT CPL 175	
002	13008020	CPL HATCH 200	COFANO CPL L=200	KPL. HAUBE L=200	CAPOT CPL 200	CAPOT CPL 200	
002	13008021	CPL HATCH 225	COFANO CPL L=225	KPL. HAUBE L=225	CAPOT CPL 225	CAPOT CPL 225	
002	13008022	CPL HATCH 250	COFANO CPL L=250	KPL. HAUBE L=250	CAPOT CPL 250	CAPOT CPL 250	
002	13008023	CPL HATCH 275	COFANO CPL L=275	KPL. HAUBE L=275	CAPOT CPL 275	CAPOT CPL 275	
002	13008024	CPL HATCH 300	COFANO CPL L=300	KPL. HAUBE L=300	CAPOT CPL 300	CAPOT CPL 300	
002	13008025	CPL HATCH 350	COFANO CPL L=350	KPL. HAUBE L=350	CAPOT CPL 350	CAPOT CPL 350	
002	14308001	CPL HATCH 325	COFANO CPL L=325	KPL. HAUBE L=325	CAPOT CPL 325	CAPOT CPL 325	
005	96612421	BOLT TE M 14X040 UNI 5739 8.8 ZN	VITE TE M14X 40 UNI 5739 8.8 ZN	SCHRAUBE TE M 14 X 40 UNI 5739 8.8 ZN	VIS TE M 14X040 UNI 5739 8.8 ZN	TORNILLO TE M14X 40 UNI 5739 8.8 ZN	
006	97495131	WASHER ELSP ASA B- 27 - 14,2X24,1X3 ZN	ROSETTA ELSP ASA B-27- 14,2X24,1X3 ZN	SCHEIBE ELSP ASA B- 27 - 14,2X24,1X3 ZN	RONDELLE ELS ASA B- 27 - 14,2X24,1X3 ZN	ARANDELA ELSP ASA B-27- 14,2X24,1X3 ZN	
006	97495134	WASHER ELSP ASA B- 27 - 14,2X24,1X3 N	ROSETTA ELSP ASA B-27- 14,2X24,1X3 N	SCHEIBE ELSP ASA B- 27 - 14,2X24,1X3 N	RONDELLE ELS ASA B- 27 - 14,2X24,1X3 N	ARANDELA ELSP ASA B-27- 14,2X24,1X3 N	
007	97972321	LOW.SELFBLOCK.NUT M 14-6S UNI7474	DADO AUTOBLOC.BASSO M14-6S UNI7474	SELBSTSICHER.MUTTER M14 -6S UNI7474 NIED.	ECROU AUTOSERR.M 14-6S UNI7474	TUERCA AUTO BLOQ. BAJA M 14-6S UNI7474	
008	96612321	BOLT TE M 14X035 UNI 5739 8.8 ZN	VITE TE M14X 35 UNI 5739 8.8 ZN	SCHRAUBE TE M 14 X 35 UNI 5739 8.8 ZN	VIS TE M 14X035 UNI 5739 8.8 ZN	TORNILLO TE M14X 35 UNI 5739 8.8 ZN	
009	14310001	COVER FOR BELT PROTECTION WBS	COPERCHIO PROTEZIONE CINGHIE WBS	DECKEL F. KEILRIEMENSCHUTZ WBS	COUVERCLE POUR PROT.COURROIE WBS	CARTER PROT. CORREAS WBS	
010	97095311	SMOOTH WASHER UNI 6592 - 12X24X2,5 ZN	ROSETTA PIANA UNI 6592- 12,0X24X2,5 ZN	GLATTE SCHEIBE UNI 6592 - 12X24X2,5 ZN	RONDELL.LISSE UNI 6592 - 12X24X2,5 ZN	ARANDELA PLANA UNI 6592- 12,0X24X2,5 ZN	
011	97495034	WASHER ELSP ASA B- 27 - 12,2X21,2X2,5 N	ROSETTA ELSP ASA B-27- 12,2X21,2X2,5 N	SCHEIBE ELSP ASA B- 27 - 12,2X21,2X2,5 N	RONDELLE ELS ASA B- 27 - 12,2X21,2X2,5 N	ARANDELA ELSP ASA B-27- 12,2X21,2X2,5 N	

Pos.	Code	Description	Descrizione	Beschreibung	Description	Descripción	Info
012	96609801	BOLT TE M 12X020 UNI 5739 8.8 ZN	VITE TE M12X 20 UNI 5739 8.8 ZN	SCHRAUBE TE M 12 X 20 UNI 5739 8,8 ZN	VIS TE M 12X020 UNI 5739 8.8 ZN	TORNILLO TE M12X 20 UNI 5739 8.8 ZN	
013	96607621	BOLT TE M 10X025 UNI 5739 8.8 ZN	VITE TE M10X 25 UNI 5739 8.8 ZN	SCHRAUBE TE M 10 X 25 UNI 5739 8,8 ZN	VIS TE M 10X025 UNI 5739 8.8 ZN	TORNILLO TE M10X 25 UNI 5739 8.8 ZN	
014	14310003	CPL CLOSING F.BELT PROTECTION	CHIUSURA INF PROTEZIONE CINGHIE CPL	KPL VERSCHLUSS F.KEILRIEMENSCHUTZ	FERMETURE P.PROTECT.COURROIES CPL	CIERRE PARA PROTECCION CORREAS CPL	
015	97494931	WASHER ELSP ASA B- 27 - 10,2X18,1X2,2 ZN	ROSETTA ELSP ASA B-27- 10,2X18,1X2,2 ZN	SCHEIBE ELSP ASA B-27 - 10,2X18,1X2,2 ZN	RONDELLE ELS ASA B- 27 - 10,2X18,1X2,2 Z	ARANDELA ELSP ASA B-27- 10,2X18,1X2,2 ZN	
016	97971821	LOW.SELFBLOCK.NUT M 10-6S UNI7474	DADO AUTOBLOC.BASSO M10-6S UNI7474	SELBSTSICHER.MUTTER M10 -6S UNI7474 NIED.	ECROU AUTOSERR.M 10-6S UNI7474	TUERCA AUTO BLOQ. BAJA M 10-6S UNI7474	
017	96605621	BOLT TE M 08X025 UNI 5739 8.8 ZN	VITE TE M 8X 25 UNI 5739 8.8 ZN	SCHRAUBE TE M 8 X 25 UNI 5739 8,8 ZN	VIS TE M 08X025 UNI 5739 8.8 ZN	TORNILLO TE M 8X 25 UNI 5739 8.8 ZN	
018	97494831	WASHER ELSP ASA B- 27 - 08,2X14,8X2 ZN	ROSETTA ELSP ASA B-27- 8,2X14,8X2 ZN	SCHEIBE ELSP ASA B- 27 - 08,2X14,8X2 ZN	RONDELLE ELS ASA B- 27 - 08,2X14,8X2 ZN	ARANDELA ELSP ASA B-27- 8,2X14,8X2 ZN	
019	14008023	COUNTER PLATE F.RUBBER (L= 175)	CONTROPIASTRA X GOMMA L=175	GEGENLEISTE F. GUMMISCHUTZ L=175	CONTRE-PLAQUE DE VOLET (L= 175)	CONTRA PLACA P.GOMA (L= 175)	
019	14008024	COUNTER PLATE F.RUBBER (L= 200)	CONTROPIASTRA X GOMMA L=200	GEGENLEISTE F. GUMMISCHUTZ L=200	CONTRE-PLAQUE DE VOLET (L= 200)	CONTRA PLACA P.GOMA (L= 200)	
019	14008025	COUNTER PLATE F.RUBBER (L= 225)	CONTROPIASTRA X GOMMA L=225	GEGENLEISTE F. GUMMISCHUTZ L=225	CONTRE-PLAQUE DE VOLET (L= 225)	CONTRA PLACA P.GOMA (L= 225)	
019	14008026	COUNTER PLATE F.RUBBER (L= 250)	CONTROPIASTRA X GOMMA L=250	GEGENLEISTE F. GUMMISCHUTZ L=250	CONTRE-PLAQUE DE VOLET (L= 250)	CONTRA PLACA P.GOMA (L= 250)	
019	14008027	COUNTER PLATE F.RUBBER (L= 275)	CONTROPIASTRA X GOMMA L=275	GEGENLEISTE F. GUMMISCHUTZ L=275	CONTRE-PLAQUE DE VOLET (L= 275)	CONTRA PLACA P.GOMA (L= 275)	
019	14008028	COUNTER PLATE F.RUBBER (L= 300)	CONTROPIASTRA X GOMMA L=300	GEGENLEISTE F. GUMMISCHUTZ L=300	CONTRE-PLAQUE DE VOLET (L= 300)	CONTRA PLACA P.GOMA (L= 300)	
019	14008029	COUNTER PLATE F.RUBBER (L= 350)	CONTROPIASTRA X GOMMA L=350	GEGENLEISTE F. GUMMISCHUTZ L=350	CONTRE-PLAQUE DE VOLET (L= 350)	CONTRA PLACA P.GOMA (L= 350)	
019	14308005	COUNTER PLATE F.RUBBER F.HATCH L= 325	CONTROPIASTRA X GOMMA L=325	GEGENLEISTE F. GUMMISCHUTZ L=325	CONTRE-PLAQUE DE VOLET P.CHASS.L= 325	CONTRA PLACA P.GOMA L= 325	
020	14008039	RUBB.PROT.F.HATCH(L= 350)	GOMMA PER COFANO (L=350)	GUMMISCHUTZ F. HAUBE (L=350)	PROT.CAOUT.P.CAP.(L= 350)	PROTECCION DE GOMA X CAPOT (L= 350)	
020	14308004	RUBB.PROT.F.HATC.L= 325	GOMMA PER COFANO L=325	GUMMISCHUTZ F. HAUBE (L=325)	PROT.CAOUT.P.CAP.L= 325	PROTECCION DE GOMA X CAPOT (L= 325)	
020	14408006	RUBBER PROTECTION FOR HATCH(L= 175)	GOMMA PER COFANO (L=175)	GUMMISCHUTZ F. HAUBE (L=175)	PROTECTION CAOUTCHOU POUR CAPOT(L= 175)	PROTECCION DE GOMA X CAPOT (L= 175)	
020	14408007	RUBB.PROT.F.HATCH(L= 200)	GOMMA PER COFANO (L=200)	GUMMISCHUTZ F. HAUBE (L=200)	PROT.CAOUT.P.CAP.(L= 200)	PROTECCION DE GOMA X CAPOT (L= 200)	
020	14408008	RUBB.PROT.F.HATCH(L= 225)	GOMMA PER COFANO (L=225)	GUMMISCHUTZ F. HAUBE (L=225)	PROT.CAOUT.P.CAP.(L= 225)	PROTECCION DE GOMA X CAPOT (L= 225)	
020	14408009	RUBBER PROTECTION FOR HATCH (L=250)	GOMMA PER COFANO (L=250)	GUMMISCHUTZ F. HAUBE (L=250)	PROTECTION CAOUTCHOU POUR CAPOT (L=250)	PROTECCION DE GOMA X CAPOT (L= 250)	
020	14408023	RUBB.PROT.F.HATCH(L= 275)	GOMMA PER COFANO (L=275)	GUMMISCHUTZ F. HAUBE (L=275)	PROT.CAOUT.P.CAP.(L= 275)	PROTECCION DE GOMA X CAPOT (L= 275)	
020	14508002	RUBB.PROT.F.HATCH(L= 300)	GOMMA PER COFANO (L=300)	GUMMISCHUTZ F.HAUBE (L=300)	PROT.CAOUT.P.CAP.(L= 300)	PROTECCION DE GOMA X CAPOT (L= 300)	
021	14310006	SIDE RUBBER PROTECTION	PROTEZIONE LATERALE IN GOMMA	SEITLICHER GUMMISCHUTZ	PROTECTION DE COTE EN VOLET	PROTECCION LATERAL EN GOMA	
022	97094921	SMOOTH WASHER M 8 9X24X2 ZN.	RONDELLA GREMBIULINA 9X24X2	SCHEIBE 9X24X2	RONDELLE LISSE M 8 9X24X2 ZN.	ARANDELA 9X24X2	
023	96605621	BOLT TE M 08X025 UNI 5739 8.8 ZN	VITE TE M 8X 25 UNI 5739 8.8 ZN	SCHRAUBE TE M 8 X 25 UNI 5739 8,8 ZN	VIS TE M 08X025 UNI 5739 8.8 ZN	TORNILLO TE M 8X 25 UNI 5739 8.8 ZN	
024	97971721	LOW.SELFBLOCK.NUT M 8-6S UNI7474	DADO AUTOBLOC.BASSO M 8 -6S UNI7474	SELBSTSICHER.MUTTER M 8-6S UNI7474 NIED.	ECROU AUTOSERR.M 8-6S UNI7474	TUERCA AUTO BLOQ. BAJA M 8 -6S UNI7474	
025	14310018	PROFILE F.RUBBER SUPP.L= 325 X WBS	PROFILO SUPP GOMMA CPL L=325 X WBS	PROF.F.GUMMIHALTERUNG L=325 F. WBS	PROFIL P.SUPPORT VOLET L= 325 X WBS	PERFIL P.SOPORTE GOMA L= 325 X WBS	
025	14310019	PROFILE F.RUBBER SUPP.L= 350 X WBS	PROFILO SUPP GOMMA CPL L=350 X WBS	PROF.F.GUMMIHALTERUNG L=350 F. WBS	PROFIL P.SUPPORT VOLET L= 350 X WBS	PERFIL P.SOPORTE GOMA L= 350 X WBS	

Pos.	Code	Description	Descrizione	Beschreibung	Description	Descripción	Info
025	14510012	PROFILE F.RUBBER SUPP.L=175 X OLS	PROFILO SUPP GOMMA CPL L=175 X OLS	PROF.F.GUMMIHALTERUNG L=175 F. OLS	PROFIL P.SUPPORT VOLET L= 175 X OLS	PERFIL P.SOPORTE GOMA L= 175 X OLS	
025	14510013	PROFILE F.RUBBER SUPP.L=200 X OLS	PROFILO SUPP GOMMA CPL L=200 X OLS	PROF.F.GUMMIHALTERUNG L=200 F. OLS	PROFIL P.SUPPORT VOLET L= 200 X OLS	PERFIL P.SOPORTE GOMA L= 200 X OLS	
025	14510014	PROFILE F.RUBBER SUPP.L=225 X OLS	PROFILO SUPP GOMMA CPL L=225 X OLS	PROF.F.GUMMIHALTERUNG L=225 F. OLS	PROFIL P.SUPPORT VOLET L= 225 X OLS	PERFIL P.SOPORTE GOMA L= 225 X OLS	
025	14510015	PROFILE F.RUBBER SUPP.L=250 X OLS	PROFILO SUPP GOMMA CPL L=250 X OLS	PROF.F.GUMMIHALTERUNG L=250 F. OLS	PROFIL P.SUPPORT VOLET L= 250 X OLS	PERFIL P.SOPORTE GOMA L= 250 X OLS	
025	14510016	PROFILE F.RUBBER SUPP.L=275 X OLS	PROFILO SUPP GOMMA CPL L=275 X OLS	PROF.F.GUMMIHALTERUNG L=275 F. OLS	PROFIL P.SUPPORT VOLET L= 275 X OLS	PERFIL P.SOPORTE GOMA L= 275 X OLS	
025	14510017	PROFILE F.RUBBER SUPP.L=300 X OLS	PROFILO SUPP GOMMA CPL L=300 X OLS	PROF.F.GUMMIHALTERUNG L=300 F. OLS	PROFIL P.SUPPORT VOLET L= 300 X OLS	PERFIL P.SOPORTE GOMA L= 300 X OLS	
026	14510011	CHAIN PROT. 15 CHAINS LINK 9	CATENA DI PROTEZIONE 15 MAGLIE FILO 8,8	SCHUTZKETTE 15-MASCHEN 8,8 REIHEN	CHAINE DE PROT. 15 CHAIN.MAIL. 9	CADENA DE PROTECC. 15 ESLABONES HILO 8,8	
027	14310010	CHAIN-HOLDER BAR(FRAME) (L= 325)	ASTA CPL PORTACATENE SU TELAIO L=325	STAB F.KETTENSCHUTZ F.RAHMEN L=325	BARRE PORTE-CHAINE (CHASS.)(L= 325)	BARRA CPL PORTA CADENAS (CHASIS)(L= 325)	
027	14310011	CHAIN-HOLDER BAR(FRAME) (L= 350)	ASTA CPL PORTACATENE SU TELAIO L=350	STAB F.KETTENSCHUTZ F.RAHMEN L=350	BARRE PORTE-CHAINE (CHASS.)(L= 350)	BARRA CPL PORTA CADENAS (CHASIS)(L= 350)	
027	19410009	CHAIN-HOLDER BAR(FRAME) (L= 175)	ASTA CPL PORTACATENE SU TELAIO L=175	STAB F.KETTENSCHUTZ F.RAHMEN L=175	BARRE PORTE-CHAINE (CHASS.)(L= 175)	BARRA CPL PORTA CADENAS (CHASIS)(L= 175)	
027	19410010	CHAIN-HOLDER BAR(FRAME) (L= 200)	ASTA CPL PORTACATENE SU TELAIO L=200	STAB F.KETTENSCHUTZ F.RAHMEN L=200	BARRE PORTE-CHAINE (CHASS.)(L= 200)	BARRA CPL PORTA CADENAS (CHASIS)(L= 200)	
027	19410011	CHAIN-HOLDER BAR(FRAME) (L= 225)	ASTA CPL PORTACATENE SU TELAIO L=225	STAB F.KETTENSCHUTZ F.RAHMEN L=225	BARRE PORTE-CHAINE (CHASS.)(L= 225)	BARRA CPL PORTA CADENAS (CHASIS)(L= 225)	
027	19410012	CHAIN-HOLDER BAR(FRAME) (L= 250)	ASTA CPL PORTACATENE SU TELAIO L=250	STAB F.KETTENSCHUTZ F.RAHMEN L=250	BARRE PORTE-CHAINE (CHASS.)(L= 250)	BARRA CPL PORTA CADENAS (CHASIS)(L= 250)	
027	19410013	CHAIN-HOLDER BAR(FRAME) (L= 275)	ASTA CPL PORTACATENE SU TELAIO L=275	STAB F.KETTENSCHUTZ F.RAHMEN L=275	BARRE PORTE-CHAINE (CHASS.)(L= 275)	BARRA CPL PORTA CADENAS (CHASIS)(L= 275)	
027	19410014	CHAIN-HOLDER BAR(FRAME) (L= 300)	ASTA CPL PORTACATENE SU TELAIO L=300	STAB F.KETTENSCHUTZ F.RAHMEN L=300	BARRE PORTE-CHAINE (CHASS.)(L= 300)	BARRA CPL PORTA CADENAS (CHASIS)(L= 300)	
028	14301040	FEATHER FOR WBS	LINGUELLA PER WBS	PASSFEDER F. WBS	LANGUETTE P.WBS	LENGÜETA PARA WBS	
029	96607721	BOLT TE M 10X030 UNI 5739 8.8 ZN	VITE TE M10X 30 UNI 5739 8.8 ZN	SCHRAUBE TE M 10 X 30 UNI 5739 8,8 ZN	VIS TE M 10X030 UNI 5739 8.8 ZN	TORNILLO TE M10X 30 UNI 5739 8.8 ZN	

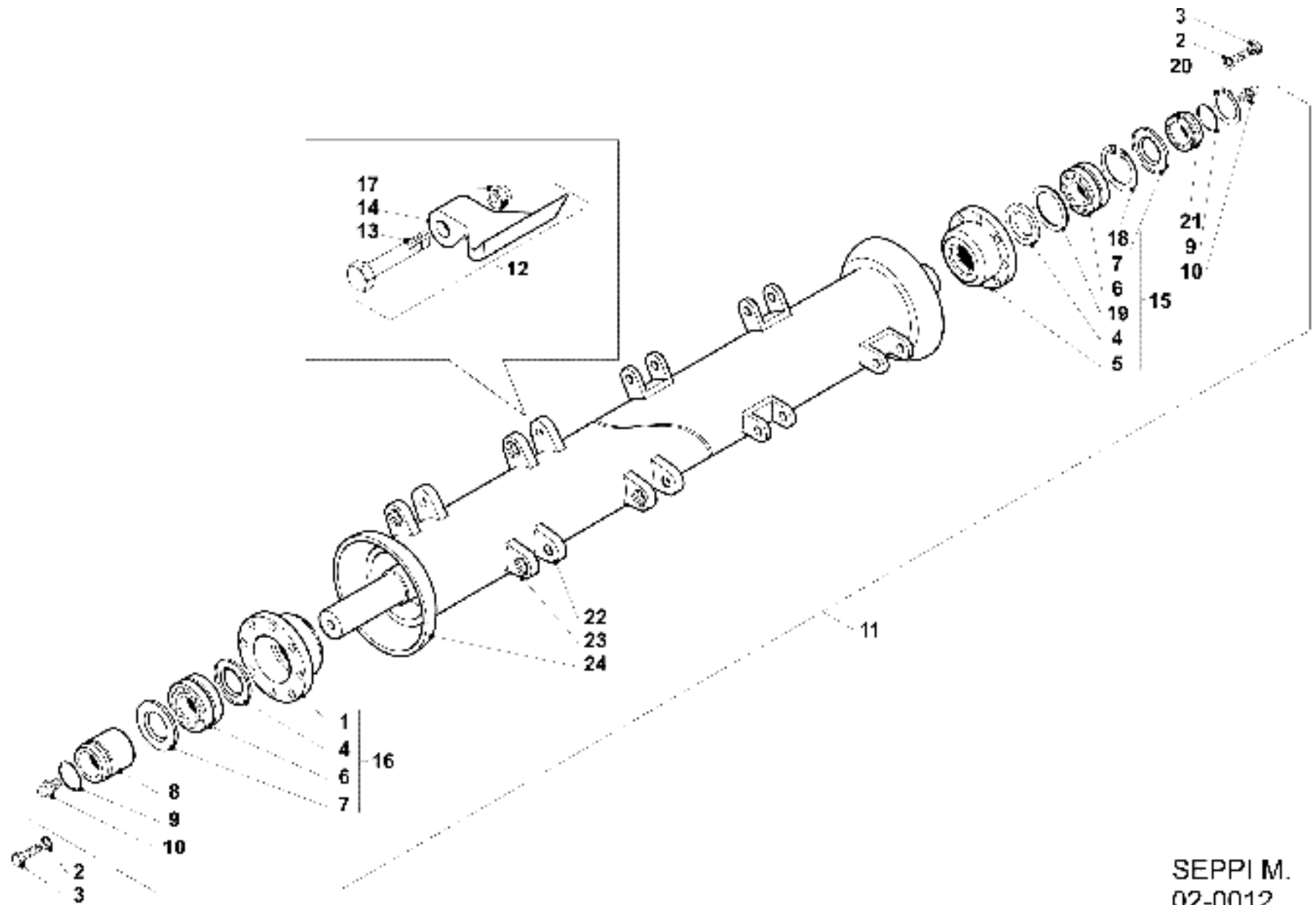
Rotor

rotore

Rotor

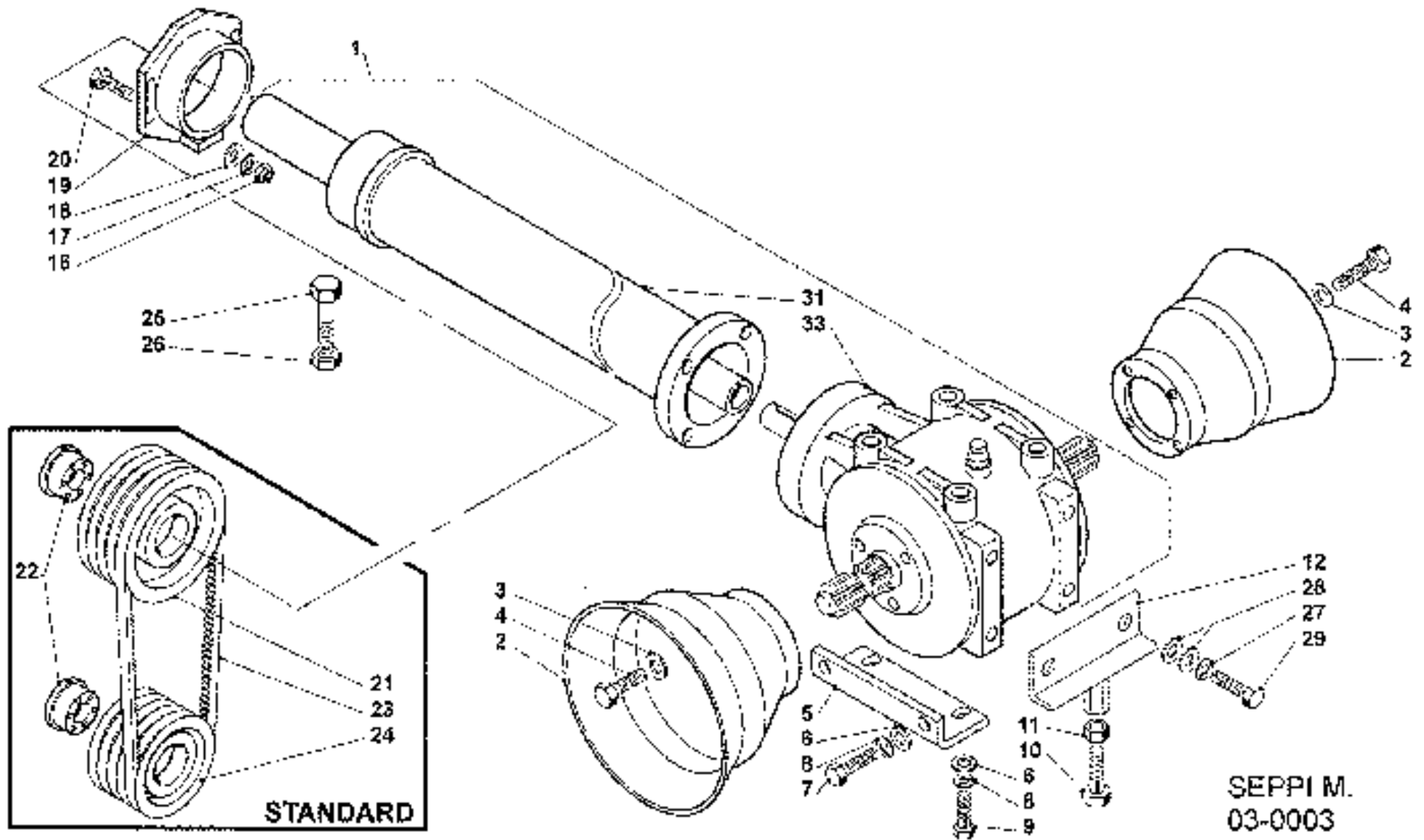
Rotor

Rotor



SEPPI M.  
02-0012

Pos.	Code	Description	Descrizione	Beschreibung	Description	Descripción	Info
002	97495234	WASHER ELSP ASA B- 27 - 16,2X27,4X3,5 N	ROSETTA ELSP ASA B-27- 16,2X27,4X3,5 N	SCHEIBE ELSP ASA B- 27 - 16,2X27,4X3,5 N	RONDELLE ELS ASA B- 27 - 16,2X27,4X3,5 N	ARANDELA ELSP ASA B-27- 16,2X27,4X3,5 N	
003	96634533	BOLT TE M 16X040 UNI 573910.9 BLACK	VITE TE M16X 40 UNI 5739 10.9 NERA	SCHRAUBE TE M 16 X 40 UNI 5739 10,9 SCHW	VIS TE M 16X040 UNI 573910.9 NOIRE	TORNILLO TE M16X 40 UNI 5739 10.9 NEGRO	
004	19503016	OIL SEAL 65 X100 X10	ANELLO DI TENUTA 65 X100 X10	DICHTUNGSRING 65 X100 X10	BAGUE ETACH. 65 X100 X10	RETEN 65 X100 X10	
005	19702054	SUPPORT BEARING FOR ROTOR W.PIPE DIA.120	SUPP.CUSC.ROTORE CON GOLA DIA.120	LAGERHALTER F. ROTOR MIT RILLE DM 120	SUPPORT ROULEMENT P.ROTOR A.TUBE DIA 120	SOPORTE COJINETE ROTOR CON BOCA DIA.120	
006	19702059	BEARING 22311 E 55X120X43 OR.RULLI	CUSCINETTO 22311 E 55X120X43 OR.RULLI	VERST. ROLLENLAGER 22311 E 55X120X43	ROULEMENT 22311 E 55X120X43 OR.RULLI	RODAMIENTO 22311 E 55X120X43 RODILLOS	
007	19702060	OIL SEAL 80 X120 X13	ANELLO DI TENUTA 80 X120 X13	DICHTUNGSRING 80 X120 X13	BAGUE ETACH. 80 X120 X13	RETEN 80 X120 X13	
008	19702055	SPACER LATO PULLEY L=89	DISTANZIALE LATO PULEGGIA L=89	DISTANZBUECHSE SEITE KEILRIEMENSCH. L=89	ENTRETOISE LATO POULIE L=89	RETEN LATO POLEA L=89	
009	97284280	OIL SEAL OR 139/3218 55,25X2,62	ANELLO O-RING OR 139/3218 55,25X2,62	O-DICHTUNGSRING 139/3218 55,25 X 2,62	BAGUE ETACH. OR 139/3218 55,25X2,62	RETEN 139/3218 55,25X2,62	
010	97036711	GREASE NIPPLE UNI 7663 AM M8X1,25	INGRASS DIRITTO UNI 7663 AM 8X1,25	SCHMIERNIPPEL UNI 7663 AM M8X1,25	GRAISSEUR UNI 7663 AM M8X1,25	LUBRICADOR UNI 7663 AM 8X1,25	
011	14302028	ROTOR GROUP WBS 225	GRUPPO ROTORE WBS L=225	ROTORGRUPPE WBS L=225	GROUP ROTOR WBS 225	GRUPO ROTOR WBS 225	
011	14302029	ROTOR GROUP WBS 250	GRUPPO ROTORE WBS L=250	ROTORGRUPPE WBS L=250	GROUP ROTOR WBS 250	GRUPO ROTOR WBS 250	
011	14302030	ROTOR GROUP WBS 275	GRUPPO ROTORE WBS L=275	ROTORGRUPPE WBS L=275	GROUP ROTOR WBS 275	GRUPO ROTOR WBS 275	
011	14302031	ROTOR GROUP WBS 300	GRUPPO ROTORE WBS L=300	ROTORGRUPPE WBS L=300	GROUP ROTOR WBS 300	GRUPO ROTOR WBS 300	
011	14302032	ROTOR GROUP WBS 325	GRUPPO ROTORE WBS L=325	ROTORGRUPPE WBS L=325	GROUP ROTOR WBS 325	GRUPO ROTOR WBS 325	
011	14302033	ROTOR GROUP WBS 350	GRUPPO ROTORE WBS L=350	ROTORGRUPPE WBS L=350	GROUP ROTOR WBS 350	GRUPO ROTOR WBS 350	
011	14302058	ROTOR GROUP WBS 200	GRUPPO ROTORE WBS L=200	ROTORGRUPPE WBS L=200	GROUP ROTOR WBS 200	GRUPO ROTOR WBS 200	
011	14302065	ROTOR GROUP WBS 175	GRUPPO ROTORE WBS L=175	ROTORGRUPPE WBS L=175	GROUP ROTOR WBS 175	GRUPO ROTOR WBS 175	
012	48020002	CPL KIT HAMMER SMO (H,N,B) 6687589	KIT MARTELLO SMO (MARTELLO,VITE,DADO)	KIT SCHLAEGEL SMO + SCHRAUBE + MUTTER	KIT MARTEAU SMO (MARTEAU,VIS,ECROU)	KIT MARTILLO SMO (MART.- TORNILLO-TUERCA)	
013	13002075	SPECIAL BOLT M 16X1,5X90 10.9	VITE SPECIALE M16X1,5X90 10.9	SPEZIALSCHRAUBE M 16 X 1,5 X 90 10,9	VIS SPECIAL M 16X1,5X90 10.9	TORNILLO ESPECIAL M16X1,5X90 10.9	
014	13002001	HAMMER SMO/WM (125-200)	MARTELLO SMO	SCHLAEGEL SMO/WM ( 125-200)	MARTEAU SMO/WM ( 125-200)	MARTILLO SMO	
015	19702057	CPL SUPPORT F.ROTOR SHORT SIDE HUB	SUPPORTO CPL. ROTORE LATO MOZZO CORTO	KPL. ROTORHALTER	SUPPORT CPL P.ROTOR COTE MOYEU COURT	SOPORTE CPL. ROTOR LADO CIEGO CORTO	
016	19702058	CPL SUPP.FOR ROTOR PULLEY SIDE	SUPPORTO CPL. ROTORE LATO PULEGGIA	KPL. ROTORHALTER	SUPPORT CPL POUR ROTOR COTE POULIE	SOPORTE CPL. ROTOR LADO POLEA	
017	13002076	SPECIAL NUT M 16X1,5-10.9	DADO SPECIALE M16X1,5-10.9	SPEZIALMUTTER M 16X1,5-10.9	ECROU SPEC.M 16X1,5-10.9	TUERCA ESPECIAL M 16X1,5-10.9	
018	96876276	EL.RING F.HOLES 120X4	ANELLO EL. PER FORI 120X4	SEEGERRING F.LOECHER 120X4	BAGUE ARRET P.TROUS 120X4	RETEN EL.P.ORIFIC. 120X4	
019	98048316	SPACER 100X120X1	ANELLO DI SPALLAMENTO 100 X120 X1	DISTANZSCHEIBE 100X120X1	BAGUE D'EPOULEMENT 100X120X1	RETEN DE APOYO 100X120X1	
020	96868076	ELASTIC RING FOR SHAFTS 55X2	ANELLO EL. PER ALBERI 55X2	WELLENSPANNRING 55X2	BAGUE ARRET POUR ARBRES 55X2	RETEN EL.P.EJES 55X2	
021	19702056	SPACER SHORT HUB SIDE L= 18	DISTANZIALE LATO MOZZO CORTO L=18	DISTANZBUECHSE SEITE KURZE NABE L=18	ENTRET.COTE DU MOYEU COURT L= 18	RETEN LATO CUBO CORTO L= 18	
022	14302001	SMOOTH FL.KNIVES EAR F.WBS	ORECCHIETTA PER WBS LISCIA	GLATTER SCHLAEGELHALTER F. WBS	SUPP.MARTEAU LISSE P.WBS	SOPORTE MARTILLO WBS CON ORIFICIO LISO	
023	14302002	FLAIL KNIVES EARS WITH HEX.SEAT F.WBS	ORECCHIETTA PER WBS CON SEDE ESAGONALE	SCHLEGELHALT.MIT SECHSKANTSITZ F.WBS	SUPPORT MART.AVEC SIEGE HEX.P.WBS	SOPORTE MARTILLO WBS CON ORIFICIO HEXAG.	

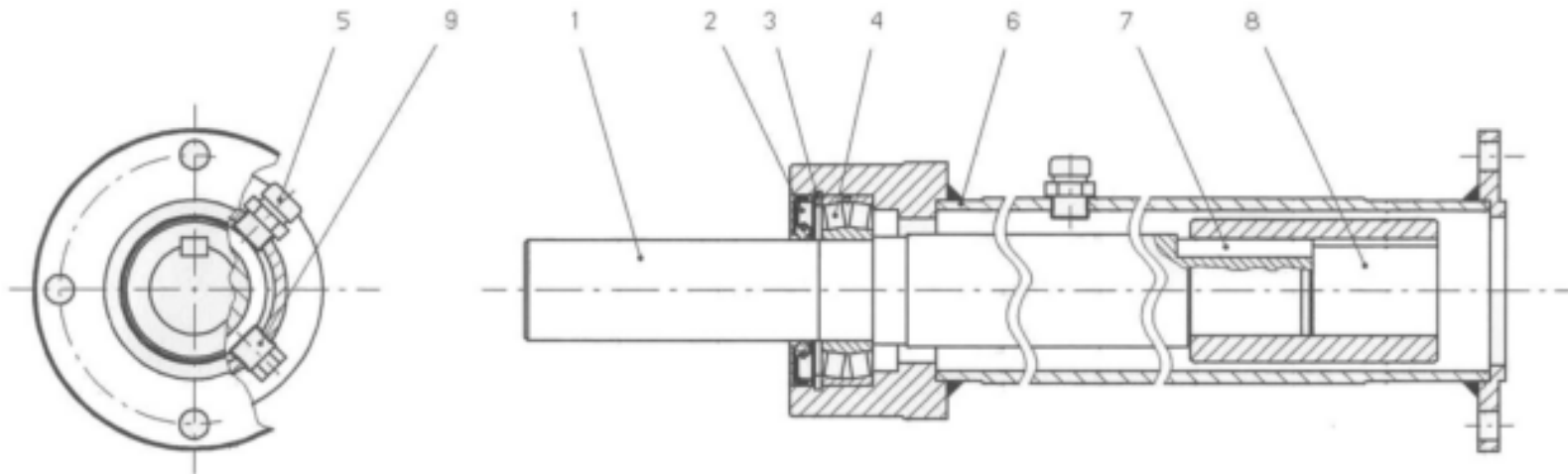




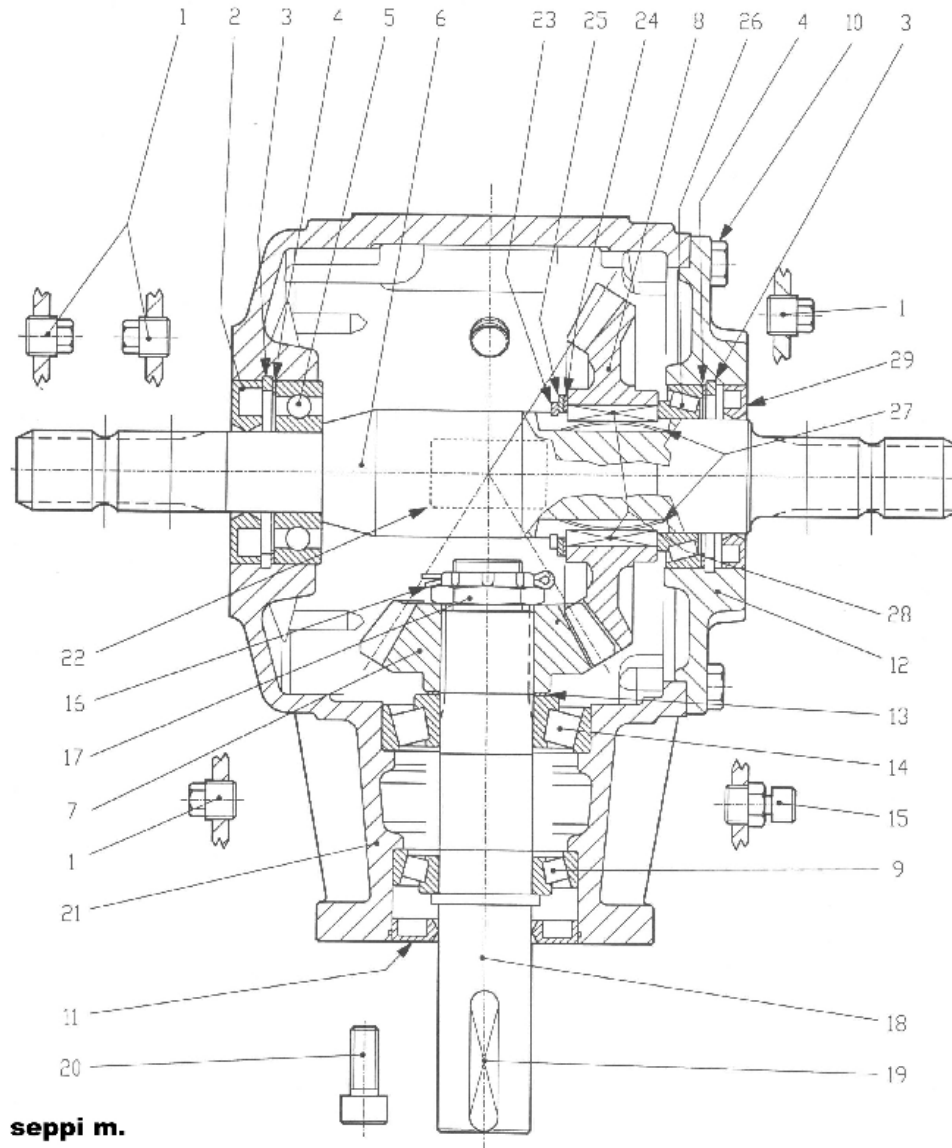
Pos.	Code	Description	Descrizione	Beschreibung	Description	Descripción	Info
001	14303003	GEAR.TL 290 L.P.=1615 1:1,6 COD.290.329	MOLT.TL290 L.P.=1615(1410) 1:1,6 290.329	GETR.TL 290 VERL. =1615 1:1,6 (290.329)	BOIT.TL 290 L.P.=1615 1:1,6 COD.290.329	MULT. TL290 L.P.=1615(1410) 1:1,6 290329	L=325 + OPT 018
001	14303004	GEAR.TL 290 L.P.=1740 1:1,6 COD.290.330	MOLT.TL290 L.P.=1740(1535) 1:1,6 290.330	GETR.TL 290 VERL. =1740 1:1,6 (290.330)	BOIT.TL 290 L.P.=1740 1:1,6 COD.290.330	MULT. TL290 L.P.=1740(1535) 1:1,6 290330	L=350 + OPT 018
001	14303031	GEAR.TL 290 L.P.=1365 540' COD.290.319	MOLT.TL290 L.P.=1365(1160) 540(290.319)	GETR.TL 290 VERL. =1365 540' (290.319)	BOIT.TL 290 L.P.=1365 540' COD.290.319	MULT. TL290 L.P.=1365(1160) 540(290.319)	L=275 + OPT 019
001	14303032	GEAR.TL 290 L.P.=1490 540' COD.290.320	MOLT.TL290 L.P.=1490 540 COD.290.320	GETR.TL 290 VERL. =1490 540' (290.320)	BOIT.TL 290 L.P.=1490 540' COD.290.320	MULT. TL290 L.P.=1490 540 COD.290.320	L=300 + OPT 019
001	14303033	GEAR.TL 290 L.P.=1615 540' COD.290.333	MOLT.TL290 L.P.=1615 540 COD.290.333	GETR.TL 290 VERL. =1615 540' (290.333)	BOIT.TL 290 L.P.=1615 540' COD.290.333	MULT. TL290 L.P.=1615 540 COD.290.333	L=325 + OPT 019
001	14303034	GEAR.TL 290 L.P.=1740 540' COD.290.334	MOLT.TL290 L.P.=1740 540 COD.290.334	GETR.TL 290 VERL. =1740 540' (290.334)	BOIT.TL 290 L.P.=1740 540' COD.290.334	MULT. TL290 L.P.=1740 540 COD.290.334	L=350 + OPT 019
001	19703005	GEAR.TL 290 L.P.= 865 1:1,6 COD.290.323	MOLT.TL290 L.P.= 865(660) 1:1,6 290.323	GETR.TL 290 VERL. = 865 1:1,6 (290.323)	BOIT.TL 290 L.P.= 865 1:1,6 COD.290.323	MULT. TL290 L.P.= 865(660) 1:1,6 290.323	L=175 + OPT 018
001	19703006	GEAR.TL 290 L.P.= 865 1:3 COD.290.315	MOLT.TL290 L.P.= 865(660) 1:3 290.315	GETR.TL 290 VERLAENG. = 865 1:3 (290.315)	BOIT.TL 290 L.P.= 865 1:3 COD.290.315	MULT. TL290 L.P.= 865(660) 1:3 290.315	L=175 + OPT 019
001	19703007	GEAR.TL 290 L.P.= 990 1:1,6 COD.290.324	MOLT.TL290 L.P.= 990(785) 1:1,6 290.324	GETR.TL 290 VERL. = 990 1:1,6 (290.324)	BOIT.TL 290 L.P.= 990 1:1,6 COD.290.324	MULT. TL290 L.P.= 990(785) 1:1,6 290.324	L=200 + OPT 018
001	19703008	GEAR.TL 290 L.P.= 990 1:3 COD.290.316	MOLT.TL290 L.P.= 990(785) 1:3 290.316	GETR.TL 290 VERLAENG. = 990 1:3 (290.316)	BOIT.TL 290 L.P.= 990 1:3 COD.290.316	MULT. TL290 L.P.= 990(785) 1:3 290.316	L=200 + OPT 019
001	19703009	GEAR.TL 290 L.P.=1115 1:1,6 COD.290.325	MOLT.TL290 L.P.=1115(910) 1:1,6 290.325	GETR.TL 290 VERL. =1115 1:1,6 (290.325)	BOIT.TL 290 L.P.=1115 1:1,6 COD.290.325	MULT. TL290 L.P.=1115(910) 1:1,6 290.325	L=225 + OPT 018
001	19703010	GEAR.TL 290 L.P.=1115 1:3 COD.290.317	MOLT.TL290 L.P.=1115(910) 1:3 290.317	GETR.TL 290 VERLAENG. =1115 1:3 (290.317)	BOIT.TL 290 L.P.=1115 1:3 COD.290.317	MULT. TL290 L.P.=1115(910) 1:3 290.317	L=225 + OPT 019
001	19703011	GEAR.TL 290 L.P.=1240 1:1,6 COD.290.326	MOLT.TL290 L.P.=1240(1035) 1:1,6 290.326	GETR.TL 290 VERL.=1240 1:1,6 COD.290.326	BOIT.TL 290 L.P.=1240 1:1,6 COD.290.326	MULT. TL290 L.P.=1240(1035) 1:1,6 290326	L=250 + OPT 018
001	19703012	GEAR.TL 290 L.P.=1240 1:3 COD.290.318	MOLT.TL290 L.P.=1240(1035) 1:3 290.318	GETR.TL 290 VERLAENG. =1240 1:3 (290.318)	BOIT.TL 290 L.P.=1240 1:3 COD.290.318	MULT. TL290 L.P.=1240(1035) 1:3 290.318	L=250 + OPT 019
001	19703013	GEAR.TL 290 L.P.=1365 1:1,6 COD.290.327	MOLT.TL290 L.P.=1365(1160) 1:1,6 290.327	GETR.TL 290 VERL. =1365 1:1,6 (290.327)	BOIT.TL 290 L.P.=1365 1:1,6 COD.290.327	MULT. TL290 L.P.=1365(1160) 1:1,6 290327	L=275 + OPT 018
001	19703014	GEAR.TL 290 L.P.=1490 1:1,6 COD.290.328	MOLT.TL290 L.P.=1490(1285) 1:1,6 290.328	GETR.TL 290 VERL. =1490 1:1,6 (290.328)	BOIT.TL 290 L.P.=1490 1:1,6 COD.290.328	MULT. TL290 L.P.=1490(1285) 1:1,6 290328	L=300 + OPT 018
002	14310012	CIRCULAR PROTECTION (30/211)	CONTROCUFFIA CIRCOLARE (30/211)	KREISFOERM. SCHUTZKAPPE (30/211)	PROTECTION CIRCULAIRE (30/211)	PROTECCION CIRCULAR (30/211)	
003	97094921	SMOOTH WASHER M 8 9X24X2 ZN.	RONDELLA GREMBIULINA 9X24X2	SCHEIBE 9X24X2	RONDELLE LISSE M 8 9X24X2 ZN.	ARANDELA 9X24X2	
004	96605321	BOLT TE M 08X012 UNI 5739 8.8 ZN	VITE TE M 8X 12 UNI 5739 8.8 ZN	SCHRAUBE TEM 8 X 12 UNI 5739 8,8 ZN	VIS TE M 08X012 UNI 5739 8.8 ZN	TORNILLO TE M 8X 12 UNI 5739 8.8 ZN	
005	19703017	REGULATION BRACKET F.GEARBOX	STAFFA DI REGOLAZIONE MULTIPLICATORE	EINSTELLBUEGEL F. GETRIEBE	ESTRIER DE REGULATION P.Boitier	TRABA DE REGULACION MULT.	
006	97095711	SMOOTH WASHER UNI 6592 - 16X30X3,0 ZN	ROSETTA PIANA UNI 6592- 16,0X30X3,0 ZN	GLATTE SCHEIBE UNI 6592 - 16X30X3 ZN	RONDELL.LISSE UNI 6592 - 16X30X3,0 ZN	ARANDELA PLANA UNI 6592- 16,0X30X3,0 ZN	
007	96614621	BOLT TE M 16X040 UNI 5739 8.8 ZN	VITE TE M16X 40 UNI 5739 8.8 ZN	SCHRAUBE TE M 16 X 40 UNI 5739 8,8 ZN	VIS TE M 16X040 UNI 5739 8.8 ZN	TORNILLO TE M16X 40 UNI 5739 8.8 ZN	
008	97495231	WASHER ELSP ASA B- 27 - 16,2X27,4X3,5 ZN	ROSETTA ELSP ASA B-27- 16,2X27,4X3,5 ZN	SCHEIBE ELSP ASA B-27 - 16,2X27,4X3,5 ZN	RONDELLE ELS ASA B- 27 - 16,2X27,4X3,5 Z	ARANDELA ELSP ASA B-27- 16,2X27,4X3,5 ZN	
009	96614521	BOLT TE M 16X035 UNI 5739 8.8 ZN	VITE TE M16X 35 UNI 5739 8.8 ZN	SCHRAUBE TE M 16 X 35 UNI 5739 8,8 ZN	VIS TE M 16X035 UNI 5739 8.8 ZN	TORNILLO TE M16X 35 UNI 5739 8.8 ZN	
010	96610121	BOLT TE M 12X040 UNI 5739 8.8 ZN	VITE TE M12X 40 UNI 5739 8.8 ZN	SCHRAUBE TE M 12 X 40 UNI 5739 8,8 ZN	VIS TE M 12X040 UNI 5739 8.8 ZN	TORNILLO TE M12X 40 UNI 5739 8.8 ZN	
011	97038421	NUT M 12-6S UNI5588 MEDIO H=10	DADO M12-6S UNI5588 MEDIO H=10	MUTTER M 12-6S UNI5588 H=10 MITT.	ECR.M 12-6S UNI5588 MEDIO H=10	TUERCA M 12-6S UNI5588 MEDIA H=10	
012	19703086	CPL PROFILE F.GEARBOX MIDIF .	PROFILO CPL X TIROCIN. SU MOLT. MIDIF.	KPL. PROFIL F. GETRIEBE MIDIF	PROFIL CPL P.Boitier MIDIF .	PERFIL CPL X MULT. MIDIF .	
016	97972321	LOW.SELFBLOCK.NUT M 14- 6S UNI7474	DADO AUTOBLOC.BASSO M14-6S UNI7474	SELBSTSICHER.MUTTER M14 -6S UNI7474 NIED.	ECROU AUTOSERR.M 14-6S UNI7474	TUERCA AUTO BLOQ. BAJA M 14-6S UNI7474	
017	97495134	WASHER ELSP ASA B- 27 - 14,2X24,1X3 N	ROSETTA ELSP ASA B-27- 14,2X24,1X3 N	SCHEIBE ELSP ASA B- 27 - 14,2X24,1X3 N	RONDELLE ELS ASA B- 27 - 14,2X24,1X3 N	ARANDELA ELSP ASA B-27- 14,2X24,1X3 N	

Pos.	Code	Description	Descrizione	Beschreibung	Description	Descripción	Info
018	97095511	SMOOTH WASHER UNI 6592 - 14X28X2,5 ZN	ROSETTA PIANA UNI 6592- 14,0X28X2,5 ZN	GLATTE SCHEIBE UNI 6592 - 14X28X2,5 ZN	RONDELL.LISSE UNI 6592 - 14X28X2,5 ZN	ARANDELA PLANA UNI 6592- 14,0X28X2,5 ZN	
019	13103006	ADAPTOR FOR GEAR.TL 290	ADATTATORE PER MOLT.TL290	ADAPTER F. GETR.TL 290	ADAPTEUR POUR BOIT.TL 290	JUNTA ORING CPL PROT. ROTOR L=50	
020	96612421	BOLT TE M 14X040 UNI 5739 8.8 ZN	VITE TE M14X 40 UNI 5739 8.8 ZN	SCHRAUBE TE M 14 X 40 UNI 5739 8.8 ZN	VIS TE M 14X040 UNI 5739 8.8 ZN	TORNILLO TE M14X 40 UNI 5739 8.8 ZN	
021	13003015	PULLEY 5SPB 250	PULEGGIA 5SPB 250 FORO 80	KEILRIEMENSCHLEIBE 5SPB 250 IN. 80	POULIE 5SPB 250	POLEA 5SPB 250 ORIFICIO80	
022	13003006	TAPER LOCK VIBLOCK VK 156 45 X 80	CALETTATORE VIBLOCK VK 156 45 X 80	SPANNBUECHSE VIBLOCK VK 156 45 X 80	MOYEU VIBLOCK VK 156 45 X 80	JUNTA VIBLOCK VK 156 45 X 80	
023	19603001	BELT SPBX 1600	CINGHIA SPBX 1600	KEILRIEMEN SPBX 1600	COURR.SPBX 1600	CORREA SPBX 1600	
024	13103012	PULLEY 5SPB 212	PULEGGIA 5SPB 212 FORO 80	KEILRIEMENSCHLEIBE 5SPB 212 IN. 80	POULIE 5SPB 212	POLEA 5SPB 212 ORIFICIO80	
025	96610221	BOLT TE M 12X045 UNI 5739 8.8 ZN	VITE TE M12X 45 UNI 5739 8.8 ZN	SCHRAUBE TE M 12 X 45 UNI 5739 8.8 ZN	VIS TE M 12X045 UNI 5739 8.8 ZN	TORNILLO TE M12X 45 UNI 5739 8.8 ZN	
026	97038421	NUT M 12-6S UNI5588 MEDIO H=10	DADO M12-6S UNI5588 MEDIO H=10	MUTTER M 12-6S UNI5588 H=10 MITT.	ECR.M 12-6S UNI5588 MEDIO H=10	TUERCA M 12-6S UNI5588 MEDIA H=10	
027	97495034	WASHER ELSP ASA B- 27 - 12,2X21,2X2,5 N	ROSETTA ELSP ASA B-27- 12,2X21,2X2,5 N	SCHEIBE ELSP ASA B- 27 - 12,2X21,2X2,5 N	RONDELLE ELS ASA B- 27 - 12,2X21,2X2,5 N	ARANDELA ELSP ASA B-27- 12,2X21,2X2,5 N	
028	97095311	SMOOTH WASHER UNI 6592 - 12X24X2,5 ZN	ROSETTA PIANA UNI 6592- 12,0X24X2,5 ZN	GLATTE SCHEIBE UNI 6592 - 12X24X2,5 ZN	RONDELL.LISSE UNI 6592 - 12X24X2,5 ZN	ARANDELA PLANA UNI 6592- 12,0X24X2,5 ZN	
029	96609921	BOLT TE M 12X030 UNI 5739 8.8 ZN	VITE TE M12X 30 UNI 5739 8.8 ZN	SCHRAUBE TE M 12 X 30 UNI 5739 8.8 ZN	VIS TE M 12X030 UNI 5739 8.8 ZN	TORNILLO TE M12X 30 UNI 5739 8.8 ZN	
031	48030583	CPL EXT.SHAFT F.TL 290 L=1160	PROLUNGA CPL TL290 L= 1160	KPL VERLAENGERUNG TL 290 L=1160	PROL.CPL P.TL 290 L=1160	PROL. CPL. TL290 L= 1160	L=275
031	48030725	CPL EXT.SHAFT F.TL 290 L=1285	PROLUNGA CPL TL290 L= 1285	KPL VERLAENGERUNG TL 290 L=1285	PROL.CPL P.TL 290 L=1285	PROL. CPL. TL290 L= 1285	L=300
031	48030726	CPL EXT.SHAFT F.TL 290 L=1410	PROLUNGA CPL TL290 L= 1410	KPL VERLAENGERUNG TL 290 L=1410	PROL.CPL P.TL 290 L=1410	PROL. CPL. TL290 L= 1410	L=325
031	48030727	CPL EXT.SHAFT F.TL 290 L=1535	PROLUNGA CPL TL290 L= 1535	KPL VERLAENGERUNG TL 290 L=1535	PROL.CPL P.TL 290 L=1535	PROL. CPL. TL290 L= 1535	L=350
031	48030730	CPL EXT.SHAFT F.TL 290 L= 660	PROLUNGA CPL TL290 L= 660	KPL VERLAENGERUNG TL 290 L=660	PROL.CPL P.TL 290 L= 660	PROL. CPL. TL290 L= 660	L=175
031	48030731	CPL EXT.SHAFT F.TL 290 L= 785	PROLUNGA CPL TL290 L= 785	KPL VERLAENGERUNG TL 290 L=785	PROL.CPL P.TL 290 L= 785	PROL. CPL. TL290 L= 785	L=200
031	48030732	CPL EXT.SHAFT F.TL 290 L=910	PROLUNGA CPL TL290 L= 910	KPL VERLAENGERUNG TL 290 L=910	PROL.CPL P.TL 290 L=910	PROL. CPL. TL290 L= 910	L=225
031	48030733	CPL EXT.SHAFT F.TL 290 L=1035	PROLUNGA CPL TL290 L=1035	KPL VERLAENGERUNG TL 290 L=1035	PROL.CPL P.TL 290 L=1035	PROL. CPL. TL290 L= 1035	L=250
033	48030684	GEARBOX BOX TL 290 290.737 1:1,6 A.P. RL	SCAT.ING T290 RL AP 1:1,6 (9.290.737.10)	GETRIEBE T290 FL 1:1,6 (9.290.737.10)	BOITE A ENGR.TL 290 290.737 1:1,6 A.P. R	CAJA ENG. T290 RL AP 1:1,6 (9.290.737.10)	OPT 018
033	48030720	GEARBOX BOX TL 290 290.738 1:3 A.P. RL	SCAT.ING T290 RL AP 1:3 (9.290.738.10)	GETRIEBE T290 FL 1:3 (9.290.738.10)	BOITE A ENGR.TL 290 290.738 1:3 A.P. R	CAJA ENG. T290 RL AP 1:3 (9.290.738.10)	OPT 019

**seppi m.**  
**03-0032**



Pos.	Code	Description	Descrizione	Beschreibung	Description	Descripción	Info
001	48030514	EXT.SHAFT TL- 290 L= 820 (290.3026)	ALBERO PROL TL-290 L= 820 (290.3026)	VERL.WELLE TL- 290 L= 820 (290.3026)	ARBRE PROL.TL- 290 L= 820 (290.3026)	EJE PROL.TL- 290 L= 820 (290.3026)	L=200
001	48030515	EXT.SHAFT TL- 290 L=945 (290.3027)	ALBERO PROL TL-290 L=945 (290.3027)	VERL.WELLE TL- 290 L=945 (290.3027)	ARBRE PROL.TL- 290 L=945 (290.3027)	EJE PROL.TL- 290 L=945 (290.3027)	L=225
001	48030516	EXT.SHAFT TL- 290 L=1070 (290.3028)	ALBERO PROL TL-290 L=1070 (290.3028)	VERL.WELLE TL- 290 L=1070 (290.3028)	ARBRE PROL.TL- 290 L=1070 (290.3028)	EJE PROL.TL- 290 L=1070 (290.3028)	L=250
001	48030517	EXT.SHAFT TL- 290 L=1195 (290.3029)	ALBERO PROL TL-290 L=1195 (290.3029)	VERL.WELLE TL- 290 L=1195 (290.3029)	ARBRE PROL.TL- 290 L=1195 (290.3029)	EJE PROL.TL- 290 L=1195 (290.3029)	L=275
001	48030737	EXT.SHAFT TL- 290 L= 695 (290.3025)	ALBERO PROL TL-290 L= 695 (290.3025)	VERL.WELLE TL- 290 L= 695 (290.3025)	ARBRE PROL.TL- 290 L= 695 (290.3025)	EJE PROL.TL- 290 L= 695 (290.3025)	L=175
001	48030742	EXT.SHAFT TL- 290 L=1320 (290.3030)	ALBERO PROL TL-290 L=1320 (290.3030)	VERL.WELLE TL- 290 L=1320 (290.3030)	ARBRE PROL.TL- 290 L=1320 (290.3030)	EJE PROL.TL- 290 L=1320 (290.3030)	L=300
001	48030743	EXT.SHAFT TL- 290 L=1445 (290.3031)	ALBERO PROL TL-290 L=1445 (290.3031)	VERL.WELLE TL- 290 L=1445 (290.3031)	ARBRE PROL.TL- 290 L=1445 (290.3031)	EJE PROL.TL- 290 L=1445 (290.3031)	L=325
001	48030744	EXT.SHAFT TL- 290 L=1570 (290.3032)	ALBERO PROL TL-290 L=1570 (290.3032)	VERL.WELLE TL- 290 L=1570 (290.3032)	ARBRE PROL.TL- 290 L=1570 (290.3032)	EJE PROL.TL- 290 L=1570 (290.3032)	L=350
002	48030492	OIL SEAL 45 X 85 X10	ANELLO DI TENUTA 45 X 85 X10	DICHTUNGSRING 45 X 85 X10	BAGUE ETACH. 45 X 85 X10	RETEN 45 X 85 X10	
003	96874976	ELASTIC RING FOR HOLES 85X3	ANELLO EL. PER FORI 85X3	SEEGERRING F. LOECHER 85X3	BAGUE ARRET POUR TROUS 85X3	RETEN EL.P.ORIFIC. 85X3	
004	13002041	REVOLVING ROLLER BEARING 22209 E	CUSCINETTO 22209 E 45X 85X23 OR.RULLI	VERST. ROLLENLAGER 22209 E 45X 85X23	ROULEM.A GALETS ORIENTABLE 22209 E	RODAMIENTO 22209 E 45X 85X23 RODILLOS	
006	48030502	EXT.SH.TL- 290 L= 660	PROLUNGA TL290 L= 660	VERLAENGERUNG TL- 290 L= 660	PROL.TL- 290 L= 660	PROLONGACION.TL- 290 L= 660	L=175
006	48030503	EXT.SH.TL- 290 L= 785	PROLUNGA TL290 L= 785	VERLAENGERUNG TL- 290 L= 785	PROL.TL- 290 L= 785	PROLONGACION.TL- 290 L= 785	L=200
006	48030504	EXT.SH.TL- 290 L=910	PROLUNGA TL290 L= 910	VERLAENGERUNG TL- 290 L=910	PROL.TL- 290 L=910	PROLONGACION.TL- 290 L=910	L=225
006	48030505	EXT.SH.TL- 290 L=1035	PROLUNGA TL290 L=1035	VERLAENGERUNG TL- 290 L=1035	PROL.TL- 290 L=1035	PROLONGACION.TL- 290 L=1035	L=250
006	48030506	EXT.SH.TL- 290 L=1160	PROLUNGA TL290 L=1160	VERLAENGERUNG TL- 290 L=1160	PROL.TL- 290 L=1160	PROLONGACION.TL- 290 L=1160	L=275
006	48030507	EXT.SH.TL- 290 L=1285	PROLUNGA TL290 L=1285	VERLAENGERUNG TL- 290 L=1285	PROL.TL- 290 L=1285	PROLONGACION.TL- 290 L=1285	L=300
006	48030508	EXT.SH.TL- 290 L=1410	PROLUNGA TL290 L=1410	VERLAENGERUNG TL- 290 L=1410	PROL.TL- 290 L=1410	PROLONGACION.TL- 290 L=1410	L=325
006	48030509	EXT.SH.TL- 290 L=1535	PROLUNGA TL290 L=1535	VERLAENGERUNG TL- 290 L=1535	PROL.TL- 290 L=1535	PROLONGACION.TL- 290 L=1535	L=350
007	48030698	FEATHER A 12X 8 X 60	LINGUETTA A- 12 X 8 X 60 (8.4.1.01834)	PASSFEDER A 12X 8 X 60	LANGUETTE A 12X 8 X 60	CHAVETA A 12 X 8 X 60 (8.4.1.01834)	
008	48030362	CONNECTION BUSHING TL- 290	BOCCOLA COLLEGAMENTO TL-290	VERBINDUNGSBUCHSE TL- 290	DOUILLE DE JONCTION TL- 290	CASQUILLO DE CONEXION GL- 290	

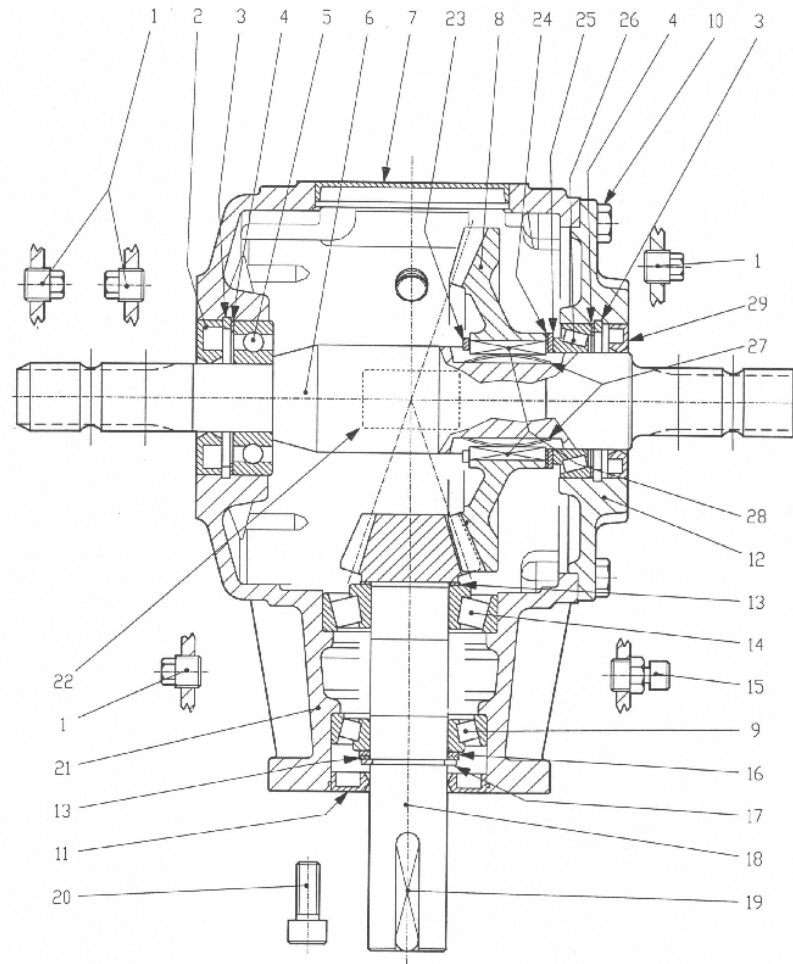


seppi m.  
03-0034

Pos.	Code	Description	Descrizione	Beschreibung	Description	Descripción	Info
001	48030246	CAP EXT.HEX. 3/8 NPT (8.6.5.00006)	TAPPO ESAG.EST.13 3/8 NPT (8.6.5.00006)	PFROPFEN EXT.13 3/8 NPT (8.6.5.00006)	BOUCHON HEX.EXT. 3/8 NPT (8.6.5.00006)	TAPON EXAGONO.EST.13 3/8 NPT (86500006)	
002	10503016	OIL SEAL 35 X 80 X10	ANELLO DI TENUTA 35 X 80 X10	DICHTUNGSRING 35 X 80 X10	BAGUE ETACH. 35 X 80 X10	RETEN 35 X 80 X10	
002	48030181	OIL SEAL 50 X 80 X10	ANELLO DI TENUTA 50 X 80 X10	DICHTUNGSRING 50 X 80 X10	BAGUE ETACH. 50 X 80 X10	RETEN 50 X 80 X10	
003	48030952	EL.RING F.HOLES D= 80 (8.5.2.01370)	ANELLO EL. PER FORI 80 (8.5.2.01370)	SEEGERRING F.LOECHER D=80 (8.5.2.01370)	BAGUE ARRET P.TROUS D=80 (8.5.2.01370)	RETEN EL.P.ORIFIC.D= 80 (8.5.2.01370)	
004	48030884	SPACER 69.0X79.9 (0.267.7503.00)	SPESSORE REG.69,0X79,9X0,3 (0.267.7503.00)	DISTANZSCHEIBE 69,0 X 79,9 X 0,3	EPAISSEUR 69.0X79.9 (0.267.7503.00)	COJINETE REG.69,0X79,9X0,3 (0.267.7503.00)	
005	75000029	BEARING 6307 A SFERE	CUSCINETTO 6307 35X 80X21 RAD.SFE	KUGELLAGER 6307 35X 80X21 RAD.	ROULEMENT 6307 A SFERE	RODAMIENTO 6307 35X 80X21 ESFERAS	
006	48030953	CROS.SPLINED SHAFT.TL 290 (0.290.3049.00)	ALBERO CALETT.PASS.TL290 (0.290.3049.00)	DURCHTR.NUTENWELLE.TL 290 (0.290.3049.00)	ARBRE PASS.CANALE.TL 290 (0.290.3049.00)	EJE PAS. CON MUESCAS TL 290 (0290304900)	
007	48030485	CONIC PINION Z= 16 M=6,25 (0.158.5001.00)	PIGNONE CONICO Z16 M6,25 (0.158.5001.00)	KEGELRAD Z=16 M6,25 (0.158.5001.00)	PIGNON CONIQUE Z= 16 M=6,25(0.158.5001.0	PINON CONICO Z= 16 M=6,25 (0.158.5001.00)	
008	48030954	TAPER CROWNWH.Z= 26 M=6,25 (0.292.6202.0)	CORONA CONICA RL Z26 M6,25(0.292.6202.00)	TELLERRAD Z=26 M6,25 (0.292.6202.00) FL	COURONNE CONIQUE Z=26 M=6,25(0.292.6202.	CORONA CONICA RL Z26 M6,25 (0292620200)	
009	48030010	BEARING 30208 40X 80X19,25 RUL.CON	CUSCINETTO 30208 40X 80X19,75 RUL.CON	KON. ROLLENLAGER 30208 40X 80X19,25	ROULEMENT 30208 40X 80X19,25 RUL.CON	RODAM. 30208 40X80X19,25 ROD. CONICOS	
010	96607627	BOLT TE M 10X025 UNI 5739 8.8 BLACK	VITE TE M10X 25 UNI 5739 8.8 NERA	SCHRAUBE TE M 10X25 UNI 5739 8,8 SCHW	VIS TE M 10X025 UNI 5739 8.8 NOIRE	TORNILLO TE M10X 25 UNI 5739 8.8 NEGRO	
011	48030011	OIL SEAL 40 X 80 X10	ANELLO DI TENUTA 40 X 80 X10	DICHTUNGSRING 40 X 80 X10	BAGUE ETACH. 40 X 80 X10	RETEN 40 X 80 X10	
012	48030955	OPEN.COVER PROT.TL 290RL(0.290.1367.00)	COPERCHIO APERTO (0.290.1367.00) T-290RL	OFFENER DECKEL TL-290 FL (0.290.1367.00)	COUVERCLE OUVERT TL 290RL(0.290.1367.00)	TAPA ABIERTA TL 290RL (0.290.1367.00)	
013	48030367	SPACER 51,5X40,3X0,3 (0.244.7503.00)	SPESSORE REG.51,5X40,3X0,3 (0.244.7503.00)	DISTANZSCHEIBE 51,5 X 40,3 X 0,3	EPAISSEUR 51,5X40,3X0,3 (0.244.7503.00)	COJINETE REG.51,5X40,3X0,3 (0.244.7503.00)	
013	48030368	SPACER 51,5X40,3X0,4 (0.244.7504.00)	SPESSORE REG.51,5X40,3X0,4 (0.244.7504.00)	DISTANZSCHEIBE 51,5 X 40,3 X 0,4	EPAISSEUR 51,5X40,3X0,4 (0.244.7504.00)	COJINETE REG.51,5X40,3X0,4 (0.244.7504.00)	
013	48030369	SPACER 51,5X40,3X0,5 (0.244.7505.00)	SPESSORE REG.51,5X40,3X0,5 (0.244.7505.00)	DISTANZSCHEIBE 51,5 X 40,3 X 0,5	EPAISSEUR 51,5X40,3X0,5 (0.244.7505.00)	COJINETE REG.51,5X40,3X0,5 (0.244.7505.00)	
014	48030009	BEARING 30308 6307 2RS 35X 80X21 RAD.SF	CUSCINETTO 30308 40X 90X25,25 RUL.CON	KON. ROLLENLAGER 30308 40X 90X25,25	ROULEMENT 30308 6307 2RS 35X80X21 RAD.SF	RODAM. 30308 40X90X25,25 ROD. CONICOS	
015	48030003	CAP 3/8"G (8.6.7.00161) NPT	TAPPO SFIATO 3/8"G (8.6.7.00161)NPT CON.	ENTLUEFTUNGSPFROPFEN 3/8"G (8.6.7.00161)	BOUCHON 3/8"G (8.6.7.00161) NPT	TAPON CON RESP. 3/8"G (8.6.7.00161)NPT	
016	97102005	SPLIT PIN B4 X 55 UNI 1336	COPIGLIA B4 X 55 UNI 1336	SPLINT B4 X 55 UNI 1336	GOUPILLE B4 X 55 UNI 1336	PASADOR B4 X 55 UNI 1336	
017	48030006	LOCK RING M 30X1,5 (0.132.7106.00)	DADO ES.INTAG. M30 X 1,5 (0.132.7106.00)	SECHS.NUTMUTTER M 30X1,5 (0.132.7106.00)	ECROU D.SERR.M 30X1,5 (0.132.7106.00)	TUERCA EXAGONAL M 30X1,5 (0.132.7106.00)	
018	48030019	SMOOTH SHAFT 1.TREAT.TL 290(0.290.2000.0)	ALBERO USCITA I°TRAT.T290 (0.290.2000.00)	GLATTE WELLE 1.VERTR.TL 290(0.290.2000.0)	ARBRE LISSE 1.TRAIT.TL 290 (0.290.2000.00)	EJE LISO 1.TRAT.TL 290 (0.290.2000.00)	
019	48030698	FEATHER A 12X 8 X 60	LINGUETTA A- 12 X 8 X 60 (8.4.1.01834)	PASSFEDER A 12X 8 X 60	LANGUETTE A 12X 8 X 60	CHAVETA A 12 X 8 X 60 (8.4.1.01834)	
020	96693823	BOLT TCEI M 12X030 UNI 5931 8.8 BLACK	VITE TCEI M12X 30 UNI 5931 8.8 NERA	SCHRAUBE TCEI M 12 X 30 UNI 5931 8,8	VIS TCEI M 12X030 UNI 5931 8.8 NOIRE	TORNILLO TCEI M12X 30 UNI 5931 8.8 NEGRO	
021	48030957	GEARBOX TL 290RL (0.290.0308.00)	SCATOLA IN GHISA X TL290RL(0.290.0308.00)	GUSSGEHAUSE F.TL 290 FL (0.290.0308.00)	BOITIER TL 290RL (0.290.0308.00)	CAJA EN ALEACION X TL290RL (0.290.0308.00)	
023	96868076	ELASTIC RING FOR SHAFTS 55X2	ANELLO EL. PER ALBERI 55X2	WELLENSPANNRING 55X2	BAGUE ARRET POUR ARBRES 55X2	RETEN EL.P.EJES 55X2	
024	48030958	SPACER 50,3X70,3X1,0 (0.712.7510.00)	SPESSORE REG.50,3X70,3X1,0 (0.712.7510.00)	DISTANZSCHEIBE 50,3 X 70,3 X 1,0	EPAISSEUR 50,3X70,3X1,0 (0.712.7510.00)	COJINETE REG.50,3X70,3X1,0 (0.712.7510.00)	
025	48030959	SPACER 50,3X70,3X2,5 (0.712.7525.00)	SPESSORE REG.50,3X70,3X2,5 (0.712.7525.00)	DISTANZSCHEIBE 50,3 X 70,3 X 2,5	EPAISSEUR 50,3X70,3X2,5 (0.712.7525.00)	COJINETE REG.50,3X70,3X2,5 (0.712.7525.00)	

Pos.	Code	Description	Descrizione	Beschreibung	Description	Descripción	Info
027	48030960	SPRING F.FREE WH. (0.269.7120.00)	MOLLA A LAMINA RL (0.269.7120.00)	FEDER F. FREILAUF (0.269.7120.00)	RESSORT P.R.L. (0.269.7120.00)	MUELLE PLANO P/RUEDA LIBRE (0269712000)	
028	48030961	FEATHER F.F.W. (0.269.7119.00)	LINGUETTA X RL (0.269.7119.00)	PASSFEDER F. FREILAUF (0.269.7119.00)	LANGUETT.P.R.L. (0.269.7119.00)	LENGÜETA PARA RUEDA LIBRE (0269711900)	

seppi m.  
03-0035





Pos.	Code	Description	Descrizione	Beschreibung	Description	Descripción	Info
001	48030246	CAP EXT.HEX. 3/8 NPT (8.6.5.00006)	TAPPO ESAG.EST.13 3/8 NPT (8.6.5.00006)	PFROPFEN EXT.13 3/8 NPT (8.6.5.00006)	BOUCHON HEX.EXT. 3/8 NPT (8.6.5.00006)	TAPON EXAGONO.EST.13 3/8 NPT (86500006)	
002	10503016	OIL SEAL 35 X 80 X10	ANELLO DI TENUTA 35 X 80 X10	DICHTUNGSRING 35 X 80 X10	BAGUE ETACH. 35 X 80 X10	RETEN 35 X 80 X10	
003	48030952	EL.RING F.HOLES D= 80 (8.5.2.01370)	ANELLO EL. PER FORI 80 (8.5.2.01370)	SEEGERRING F.LOECHER D= 80(8.5.2.01370)	BAGUE ARRET P.TROUS D= 80(8.5.2.01370)	RETEN EL.P.ORIFIC.D= 80 (8.5.2.01370)	
004	48030884	SPACER 69.0X79.9 (0.267.7503.00)	SPESSORE REG.69,0X79.9X0,3 (0.267.7503.00)	DISTANZSCHEIBE 69,0 X 79,9 X 0,3	EPAISSEUR 69.0X79.9 (0.267.7503.00)	COJINETE REG.69,0X79.9X0,3 (0.267.7503.00)	
005	75000029	BEARING 6307 A SFERE	CUSCINETTO 6307 35X 80X21 RAD.SFE	KUGELLAGER 6307 35X 80X21 RAD.	ROULEMENT 6307 A SFERE	RODAMIENTO 6307 35X 80X21 ESFERAS	
006	48030953	CROS.SPLINED SHAFT.TL 290 (0.290.3049.00)	ALBERO CALETT.PASS.TL290 (0.290.3049.00)	DURCHTR.NUTENWELLE.TL 290 (0.290.3049.00)	ARBRE PASS.CANALE.TL 290 (0.290.3049.00)	EJE PAS. CON MUESCAS TL 290 (0290304900)	
007	48030814	CLOSING CAP 100X10 (8.7.0.00975)	CAPPELOTTO DI CHIU.100X10(8.7.0.00975)	VERSCHLUSSKAPPE 100X10 (8.7.0.00975)	CHAPEAU FERMETEUR 100X10(8.7.0.00975)	SOMBRETERE DE CIERRE 100X10(8.7.0.00975)	
008	48030962	TAPER CROWNWH.Z= 36 M=5 (0.290.6003.00)	CORONA CONICA Z36 M5 (0.290.6003.00)	TELLERRAD Z=36 M5 (0.290.6003.00)	COUR.CONIQUE Z= 36 M=5 (0.290.6003.00)	CORONA CONICA Z36 M5 (0.290.6003.00)	
009	48030010	BEARING 30208 40X 80X19,25 RUL.CON	CUSCINETTO 30208 40X 80X19,25 RUL.CON	KON. ROLLENLAGER 30208 40X 80X19,25	ROULEMENT 30208 40X 80X19,25 RUL.CON	RODAM. 30208 40X80X19,25 ROD. CONICOS	
010	96607627	BOLT TE M 10X025 UNI 5739 8.8 BLACK	VITE TE M10X 25 UNI 5739 8.8 NERA	SCHRAUBE TE M 10X25 UNI 5739 8,8 SCHW	VIS TE M 10X025 UNI 5739 8.8 NOIRE	TORNILLO TE M10X 25 UNI 5739 8.8 NEGRO	
011	48030011	OIL SEAL 40 X 80 X10	ANELLO DI TENUTA 40 X 80 X10	DICHTUNGSRING 40 X 80 X10	BAGUE ETACH. 40 X 80 X10	RETEN 40 X 80 X10	
012	48030955	OPEN.COVER PROT.TL 290RL(0.290.1367.00)	COPERCHIO APERTO (0.290.1367.00) T-290RL	OFFENER DECKEL TL-290 FL (0.290.1367.00)	COUVERCLE OUVERT TL 290RL(0.290.1367.00)	TAPA ABIERTA TL 290RL (0.290.1367.00)	
013	48030367	SPACER 51,5X40,3X0,3 (0.244.7503.00)	SPESSORE REG.51,5X40,3X0,3 (0.244.7503.00)	DISTANZSCHEIBE 51,5 X 40,3 X 0,3	EPAISSEUR 51,5X40,3X0,3 (0.244.7503.00)	COJINETE REG.51,5X40,3X0,3 (0.244.7503.00)	
013	48030368	SPACER 51,5X40,3X0,4 (0.244.7504.00)	SPESSORE REG.51,5X40,3X0,4 (0.244.7504.00)	DISTANZSCHEIBE 51,5 X 40,3 X 0,4	EPAISSEUR 51,5X40,3X0,4 (0.244.7504.00)	COJINETE REG.51,5X40,3X0,4 (0.244.7504.00)	
013	48030369	SPACER 51,5X40,3X0,5 (0.244.7505.00)	SPESSORE REG.51,5X40,3X0,5 (0.244.7505.00)	DISTANZSCHEIBE 51,5 X 40,3 X 0,5	EPAISSEUR 51,5X40,3X0,5 (0.244.7505.00)	COJINETE REG.51,5X40,3X0,5 (0.244.7505.00)	
014	48030009	BEARING 30308 6307 2RS 35X 80X21 RAD.SF	CUSCINETTO 30308 40X 90X25,25 RUL.CON	KON. ROLLENLAGER 30308 40X 90X25,25	ROULEMENT 30308 6307 2RS 35X80X21 RAD.SF	RODAM. 30308 40X90X25,25 ROD. CONICOS	
015	48030003	CAP 3/8"G (8.6.7.00161) NPT	TAPPO SFIATO 3/8"G (8.6.7.00161)NPT CON.	ENTLUEFTUNGSPFROPFEN 3/8"G (8.6.7.00161)	BOUCHON 3/8"G (8.6.7.00161) NPT	TAPON CON RESP. 3/8"G (8.6.7.00161)NPT	
016	48030534	SPACER 51,5X40,3X1,0 (0.244.7510.00)	SPESSORE REG.51,5X40,3X1,0 (0.244.7510.00)	DISTANZSCHEIBE 51,5 X 40,3 X 1,0	EPAISSEUR 51,5X40,3X1,0 (0.244.7510.00)	COJINETE REG.51,5X40,3X1,0 (0.244.7510.00)	
017	48403162	EL.RING F.SHAFTS 40X 2.5	ANELLO EL. PER ALBERI 40X2.5	WELLENSPANNRING 40X 2.5	BAGUE ARRET P.ARBRES 40X 2.5	RETEN EL.P.EJES 40X 2.5	
018	48030484	CONIC PINION 290.5003 Z=12 R=1:3	PIGNONE CONICO Z12 M5 (0.290.5003.00)	KEGELRAD Z=12 M5 1:3	PIGNON CONIQUE 290.5003 Z=12 R=1:3	PINON CONICO 290.5003 Z=12 R=1:3	
019	48030698	FEATHER A 12X 8 X 60	LINGUETTA A- 12 X 8 X 60 (8.4.1.01834)	PASSFEDER A 12X 8 X 60	LANGUETTE A 12X 8 X 60	CHAVETA A 12 X 8 X 60 (8.4.1.01834)	
020	96693823	BOLT TCEI M 12X030 UNI 5931 8.8 BLACK	VITE TCEI M12X 30 UNI 5931 8.8 NERA	SCHRAUBE TCEI M 12 X 30 UNI 5931 8,8	VIS TCEI M 12X030 UNI 5931 8.8 NOIRE	TORNILLO TCEI M12X 30 UNI 5931 8.8 NEGRO	
021	48030704	GEARBOX TL 290 (0.290.0309.00)*	SCATOLA IN GHISA X TL290 (0.290.0309.00)*	GUSSGEHAEUSE F. TL 290 (0.290.0309.00)*	BOITIER TL 290 (0.290.0309.00)*	CAJA EN ALEACION X TL290 (0.290.0309.00)*	
023	48403130	EL.RING F.SHAFTS 55 H=3 (8.5.1.00928)	ANELLO EL. PER ALBERI 55X3 (8.5.1.00928)	WELLENSPANNRING 55 H=3 (8.5.1.00928)	BAGUE ARRET P.ARBRES 55 H=3(8.5.1.00928)	RETEN EL.P.EJES 55 H=3 (8.5.1.00928)	
024	48030958	SPACER 50,3X70,3X1,0 (0.712.7510.00)	SPESSORE REG.50,3X70,3X1,0 (0.712.7510.00)	DISTANZSCHEIBE 50,3 X 70,3 X 1,0	EPAISSEUR 50,3X70,3X1,0 (0.712.7510.00)	COJINETE REG.50,3X70,3X1,0 (0.712.7510.00)	
025	48030959	SPACER 50,3X70,3X2,5 (0.712.7525.00)	SPESSORE REG.50,3X70,3X2,5 (0.712.7525.00)	DISTANZSCHEIBE 50,3 X 70,3 X 2,5	EPAISSEUR 50,3X70,3X2,5 (0.712.7525.00)	COJINETE REG.50,3X70,3X2,5 (0.712.7525.00)	

Pos.	Code	Description	Descrizione	Beschreibung	Description	Descripción	Info
026	48030094	BEARING 32010 50X80X20 RUL.CON	CUSCINETTO 32010 X 50X 80X20 RUL.CON	KON. ROLLENLAGER 32010 50X 80X20	ROULEMENT 32010 50X80X20 RUL.CON	RODAM. 32010 X50X80X20 RODILLOSCONICOS	
027	48030960	SPRING F.FREE WH. ( 0.269.7120.00)	MOLLA A LAMINA RL (0.269.7120.00)	FEDER F. FREILAUF (0.269.7120.00)	RESSORT P.R.L. ( 0.269.7120.00)	MUELLE PLANO P/RUEDA LIBRE (0269712000)	
028	48030961	FEATHER F.F.W. ( 0.269.7119.00)	LINGUETTA X RL (0.269.7119.00)	PASSFEDER F. FREILAUF ( 0.269.7119.00)	LANGUETT.P.R.L. ( 0.269.7119.00)	LENGÜETA PARA RUEDA LIBRE (0269711900)	
029	48030181	OIL SEAL 50 X 80 X10	ANELLO DI TENUTA 50 X 80 X10	DICHTUNGSRING 50 X 80 X10	BAGUE ETACH. 50 X 80 X10	RETEN 50 X 80 X10	

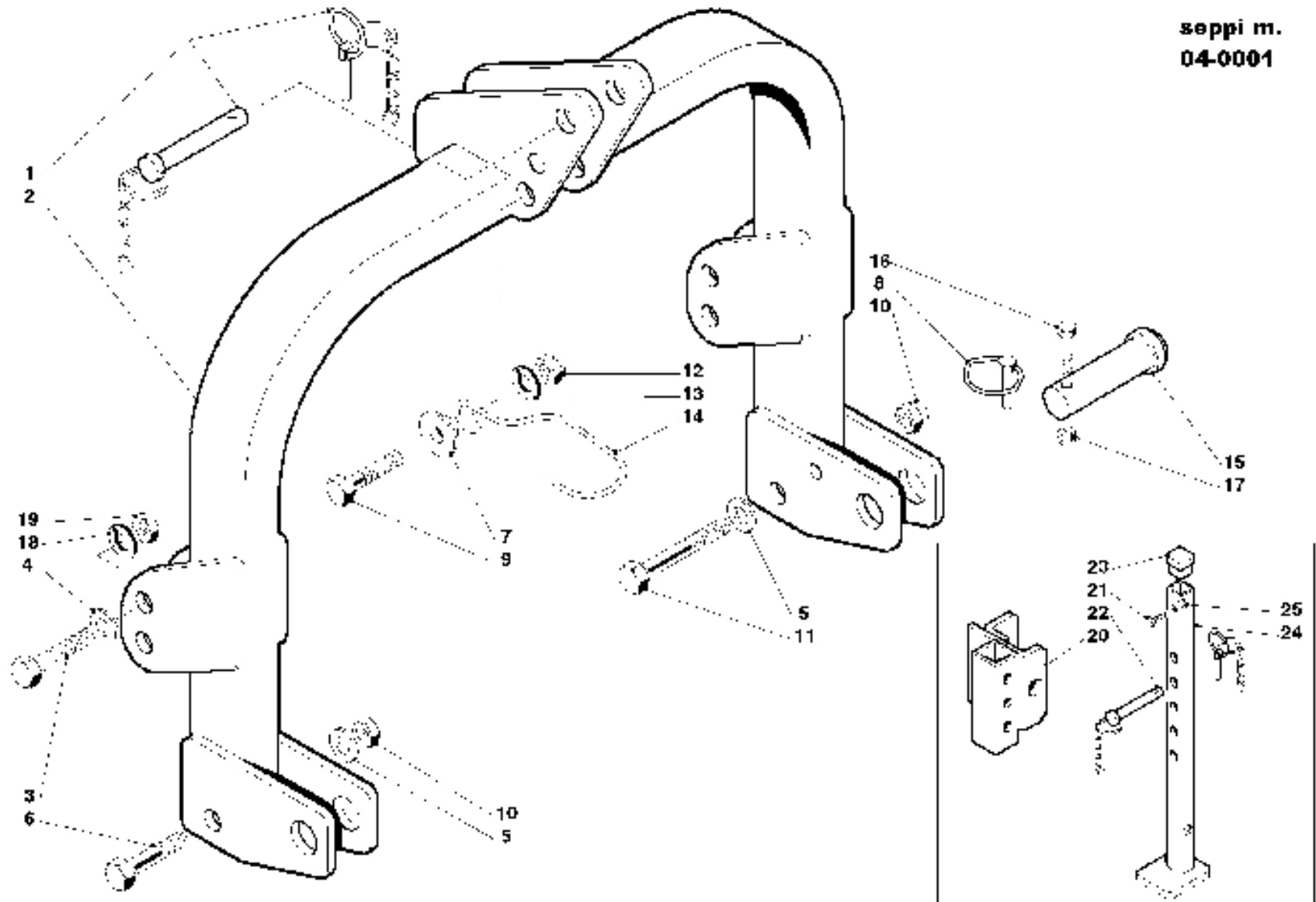
Three-point-hitch frame

attacco a tre punti

Drei-Punkt Anbau

Attelage tri-points

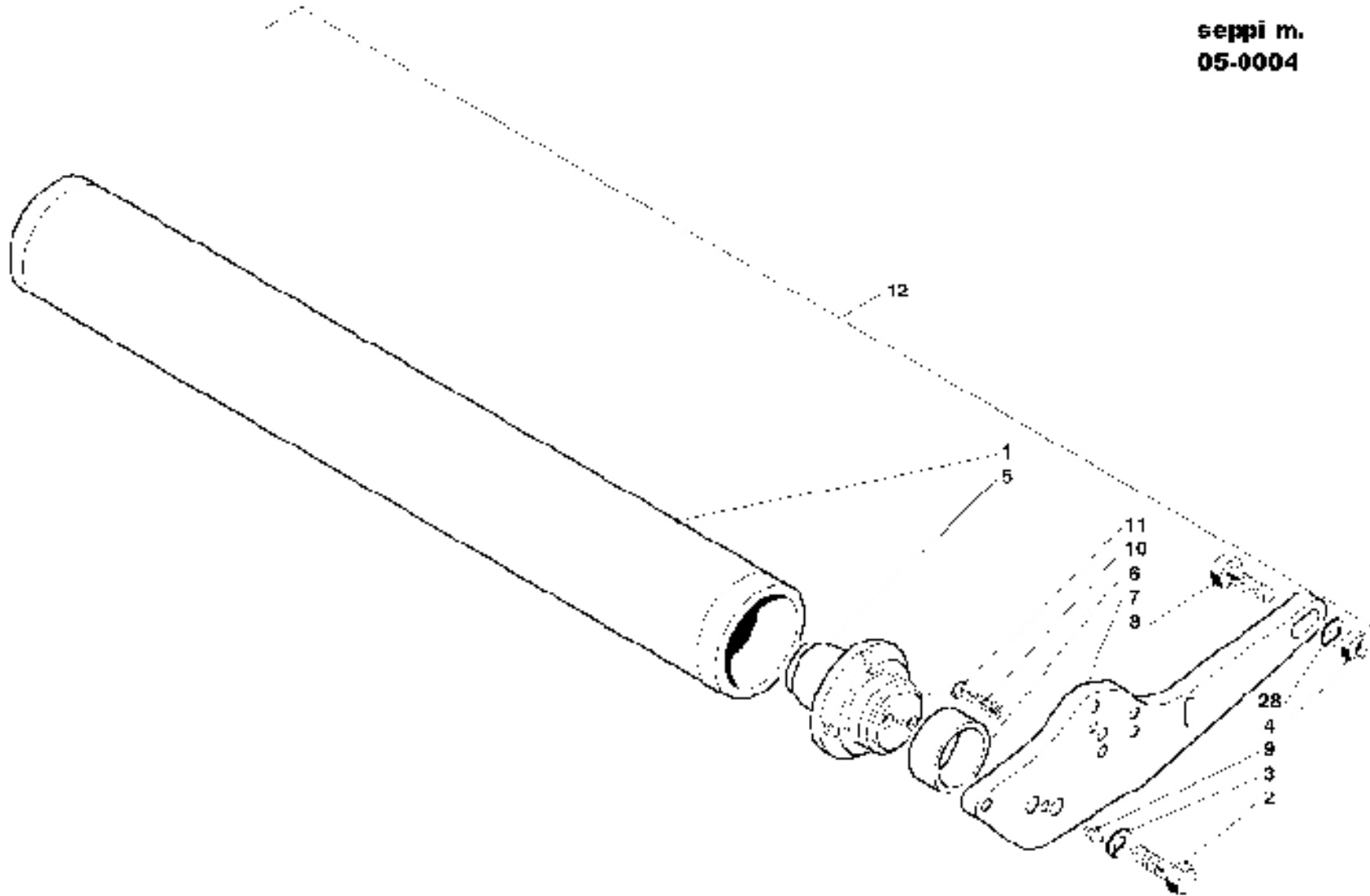
Connexión tres-puntos



seppi m.  
04-0001

Pos.	Code	Description	Descrizione	Beschreibung	Description	Descripción	Info
001	19404015	PIN II°CAT.3° POINT+CHAIN+PIN 25	PERNO II CAT III PUNTO+CAT + SPINA D25	BOLZEN II.KAT. KPL. D25	AXE II°CAT.3° POINT+CHAINE+GOUJON 25	PERNO II°CAT.3° PUNTOS +CADENA+PERNO 25	
002	13004088	LINKAGE 3 FIX 100X60X5X910	ATTACCO A 3 PUNTI FISSO 100X60X5X910	3-PUNKT-ANBAU FIX 100X60X5X910	ATTELAGE 3 FIX 100X60X5X910	ENGANCHE 3 PUNTOS FIJO 100X60X5X910	
003	96614721	BOLT TE M 16X045 UNI 5739 8.8 ZN	VITE TE M16X 45 UNI 5739 8.8 ZN	SCHRAUBE TE M 16 X 45 UNI 5739 8.8 ZN	VIS TE M 16X045 UNI 5739 8.8 ZN	TORNILLO TE M16X 45 UNI 5739 8.8 ZN	
004	97095711	SMOOTH WASHER UNI 6592 - 16X30X3,0 ZN	ROSETTA PIANA UNI 6592- 16,0X30X3,0 ZN	GLATTE SCHEIBE UNI 6592 - 16X30X3 ZN	RONDELL.LISSE UNI 6592 - 16X30X3,0 ZN	ARANDELA PLANA UNI 6592- 16,0X30X3,0 ZN	
005	97096011	SMOOTH WASHER UNI 6592 - 20X37X3,0 ZN	ROSETTA PIANA UNI 6592- 20,0X37X3,0 ZN	GLATTE SCHEIBE UNI 6592 - 20X37X3 ZN	RONDELL.LISSE UNI 6592 - 20X37X3,0 ZN	ARANDELA PLANA UNI 6592- 20,0X37X3,0 ZN	
006	96618321	BOLT TE M 20X140 UNI 5737 8.8 ZN	VITE TE M20X140 UNI 5737 8.8 ZN	SCHRAUBE TE M 20 X 140 UNI 5737 8.8 ZN	VIS TE M 20X140 UNI 5737 8.8 ZN	TORNILLO TE M20X140 UNI 5737 8.8 ZN	
007	13004139	BOCCOLA PER P.T.O. SHAFT SUPPORT	BOCCOLA X GANCIO SOSTEGNO CARDANO	BUECHSE F. ANSCHLUSS KARDANHALTERUNG	BOCCOLA PER SUPPORT CARDAN	CASQUILLO PARA GANCHO SOPORTE CARDAN	
008	16004014	PIN D. 10	SPINA A SCATTO D.10	SPERRBOLZEN DM 10	GOUJON D. 10	PERNO A SCATTO D.10	
009	96609621	BOLT TE M 12X050 UNI 5737 8.8 ZN	VITE TE M12X 50 UNI 5737 8.8 ZN	SCHRAUBE TE M 12 X 50 UNI 5737 8.8 ZN	VIS TE M 12X050 UNI 5737 8.8 ZN	TORNILLO TE M12X 50 UNI 5737 8.8 ZN	
010	97972821	LOW.SELFBLOCK.NUT M 20- 6S UNI7474	DADO AUTOBLOC.BASSO M20-6S UNI7474	SELBSTSICHER.MUTTER M20 -6S UNI7474 NIED.	ECROU AUTOSERR.M 20-6S UNI7474	TUERCA AUTO BLOQ. BAJA M 20-6S UNI7474	
011	96618421	BOLT TE M 20X150 UNI 5737 8.8 ZN	VITE TE M20X150 UNI 5737 8.8 ZN	SCHRAUBE TE M 20 X 150 UNI 5737 8.8 ZN	VIS TE M 20X150 UNI 5737 8.8 ZN	TORNILLO TE M20X150 UNI 5737 8.8 ZN	
012	97972021	LOW.SELFBLOCK.NUT M 12- 6S UNI7474	DADO AUTOBLOC.BASSO M12-6S UNI7474	SELBSTSICHER.MUTTER M12 -6S UNI7474 NIED.	ECROU AUTOSERR.M 12-6S UNI7474	TUERCA AUTO BLOQ. BAJA M 12-6S UNI7474	
013	97495034	WASHER ELSA ASA B- 27 - 12,2X21,2X2,5 N	ROSETTA ELSA ASA B-27- 12,2X21,2X2,5 N	SCHEIBE ELSA ASA B- 27 - 12,2X21,2X2,5 N	RONDELLE ELS ASA B- 27 - 12,2X21,2X2,5 N	ARANDELA ELSA ASA B-27- 12,2X21,2X2,5 N	
014	14404021	P.T.O. SHAFT SUPPORT	GANCIO SOSTEGNO CARDANO	KARDANHALTERUNG	SUPPORT CARDAN	GANCHO SOPORTE PARA CARDAN	
015	19704013	2.CAT.PIN 1.& 2.POINT LONG.	PERNO II CAT D.28 L=96	II.KAT.BOLZEN D28 L=96	GOUJON 2.CAT.1.ET2.POINT LONG.	PERNO II CAT D.28 L=96	
018	97495231	WASHER ELSA ASA B- 27 - 16,2X27,4X3,5 ZN	ROSETTA ELSA ASA B-27- 16,2X27,4X3,5 ZN	SCHEIBE ELSA ASA B-27 - 16,2X27,4X3,5 ZN	RONDELLE ELS ASA B- 27 - 16,2X27,4X3,5 Z	ARANDELA ELSA ASA B-27- 16,2X27,4X3,5 ZN	
019	97972521	LOW.SELFBLOCK.NUT M 16- 6S UNI7474	DADO AUTOBLOC.BASSO M16-6S UNI7474	SELBSTSICHER.MUTTER M16 -6S UNI7474 NIED.	ECROU AUTOSERR.M 16-6S UNI7474	TUERCA AUTO BLOQ. BAJA M 16-6S UNI7474	
020	14311006	CPL SLEEVE FOR LARGE SUPPORT	CANOTTO DI REGISTRO CPL X PIEDINO	HUELSE F. GROSSEN STUETZFUSS	FOURREAU CPL POUR GRAND SUPPORT	TUBO CPL DE REGISTRO X SOPORTE	
021	96607521	BOLT TE M 10X020 UNI 5739 8.8 ZN	VITE TE M10X 20 UNI 5739 8.8 ZN	SCHRAUBE TE M 10X20 UNI 5739 8.8 ZN	VIS TE M 10X020 UNI 5739 8.8 ZN	TORNILLO TE M10X 20 UNI 5739 8.8 ZN	
022	14311010	PIN FOR SUPPORT (VS.COD. 33541)	SPINA PER PIEDINO	SPEERBOLZEN F. STUETZFUSS	GOUJON P.SUPPORT (VS.COD. 33541)	PERNO X PIE	
023	14311001	CAP F.BIG SUPPORT QUIA 40X40	TAPPO PER PIEDINO GRANDE QIA 40X40	PFROPFEN F.GR. STUETZFUSS QIA 40X40	BOUCHON P. SUPPORT GRAND QUIA 40X40	TAPON X PIE GRANDE QIA 40X40	
024	14311003	CPL SUPPORT,WBS DRILLING ON 4 SIDES	PIEDINO CPL WBS FORATURA SU 4 LATI	STUETZFUSS KPL. WBS	SUPPORT CPL,WBS PERCAGE SUR 4 COTES	PIE CPL WBS ORIFICIOS EN LOS 4 LADOS	
025	97971821	LOW.SELFBLOCK.NUT M 10- 6S UNI7474	DADO AUTOBLOC.BASSO M10-6S UNI7474	SELBSTSICHER.MUTTER M10 -6S UNI7474 NIED.	ECROU AUTOSERR.M 10-6S UNI7474	TUERCA AUTO BLOQ. BAJA M 10-6S UNI7474	

**seppi m.**  
**05-0004**



Pos.	Code	Description	Descrizione	Beschreibung	Description	Descripción	Info
001	14305065	CPL ROLLER HOSE 193,7X6,3 L=175 ROLL.' 9	TUBO RULLO CPL D.193,7X6,3 X L=175	KPL WALZENROHR L=175 193,7 X 6,3	TUBE ROUL.CPL D 193,7X6,3 L=175 ROUL.' 9	TUBO RODILLO CPL L=175 193,7X6,3 (97)	
001	14305066	CPL ROLLER HOSE 193,7X6,3 L=200 ROLL.' 9	TUBO RULLO CPL D.193,7X6,3 X L=200	KPL WALZENROHR 193,7 X 6,3 L=200 '97	TUBE ROUL.CPL D 193,7X6,3 L=200 ROUL.' 9	TUBO RODILLO CPL D193,7X6,3 L=200 ROD.97	
001	14305067	CPL ROLLER HOSE 193,7X6,3 L=225 ROLL.' 9	TUBO RULLO CPL D.193,7X6,3 X L=225	KPL WALZENROHR 193,7 X 6,3 L=225 '97	TUBE ROUL.CPL D 193,7X6,3 L=225 ROUL.' 9	TUBO RODILLO CPL D193,7X6,3 L=225 ROD.97	
001	14305068	CPL ROLLER HOSE 193,7X6,3 L=250 ROLL.' 9	TUBO RULLO CPL D.193,7X6,3 X L=250	KPL WALZENROHR 193,7 X 6,3 L=250 '97	TUBE ROUL.CPL D 193,7X6,3 L=250 ROUL.' 9	TUBO RODILLO CPL D193,7X6,3 L=250 ROD.97	
001	14305069	CPL ROLLER HOSE 193,7X6,3 L=275 ROLL.' 9	TUBO RULLO CPL D.193,7X6,3 X L=275	KPL WALZENROHR 193,7 X 6,3 L=275 '97	TUBE ROUL.CPL D 193,7X6,3 L=275 ROUL.' 9	TUBO RODILLO CPL D193,7X6,3 L=275 ROD.97	
001	14305070	CPL ROLLER HOSE 193,7X6,3 L=300 ROLL.' 9	TUBO RULLO CPL D.193,7X6,3 X L=300	KPL WALZENROHR 193,7 X 6,3 L=300 '97	TUBE ROUL.CPL D 193,7X6,3 L=300 ROUL.' 9	TUBO RODILLO CPL D193,7X6,3 L=300 ROD.97	
001	14305071	CPL ROLLER HOSE 193,7X6,3 L=325 ROLL.' 9	TUBO RULLO CPL D.193,7X6,3 X L=325	KPL WALZENROHR 193,7 X 6,3 L=325 '97	TUBE ROUL.CPL D 193,7X6,3 L=325 ROUL.' 9	TUBO RODILLO CPL D193,7X6,3 L=325 ROD.97	
001	14305072	CPL ROLLER HOSE 193,7X6,3 L=350 ROLL.' 9	TUBO RULLO CPL D.193,7X6,3 X L=350	KPL WALZENROHR 193,7 X 6,3 L=100 '97	TUBE ROUL.CPL D 193,7X6,3 L=350 ROUL.' 9	TUBO RODILLO CPL D193,7X6,3 L=350 ROD.97	
002	96612221	BOLT TE M 14X030 UNI 5739 8.8 ZN	VITE TE M14X 30 UNI 5739 8.8 ZN	SCHRAUBE TE M 14 X 30 UNI 5739 8,8 ZN	VIS TE M 14X030 UNI 5739 8.8 ZN	TORNILLO TE M14X 30 UNI 5739 8.8 ZN	
003	97495134	WASHER ELSP ASA B- 27 - 14,2X24,1X3 N	ROSETTA ELSP ASA B-27- 14,2X24,1X3 N	SCHWEIBE ELSP ASA B- 27 - 14,2X24,1X3 N	RONDELLE ELS ASA B- 27 - 14,2X24,1X3 N	ARANDELA ELSP ASA B-27- 14,2X24,1X3 N	
004	97972321	LOW.SELFBLOCK.NUT M 14- 6S UNI7474	DADO AUTOBLOC.BASSO M14-6S UNI7474	SELBSTSICHER.MUTTER M14 -6S UNI7474 NIED.	ECROU AUTOSERR.M 14-6S UNI7474	TUERCA AUTO BLOQ. BAJA M 14-6S UNI7474	
005	13005000	GROUP ROLLER SUPPORT '97	GRUPPO SUPPORTO RULLO 97	GRUPPE WALZENHALTER '97	GRUPE SUPPORT ROULEAU '97	GR. SOPORTE X RODILLO '97	
006	13005165	SPACER FOR ROLLER 97 II° TYPE	DISTANZIALE PER MOZZO RULLO 97 II° TIPO	DISTANZSCHEIBE F. WALZE ' 97 TYP II	ENTRETOISE POUR ROULEAU 97 II° TYPE	ESPAZIADOR PARA RODILLO 97 II° TIPO	
007	13005001	ROLLER SUPPORT SMO FOR ROLLER '97	SUPPORTO RULLO SMO PER RULLO 97	WALZENHALTER SMO F. WALZE '97	SUPPORT ROULEAU SMO POUR ROULEAU '97	SOPORTE RODILLO SMO X RODILLO 97	
008	96614221	BOLT TE M 14X045 UNI 5737 8.8 ZN	VITE TE M14X 45 UNI 5737 8.8 ZN	SCHRAUBE TE M 14 X 45 UNI 5737 8,8 ZN	VIS TE M 14X045 UNI 5737 8.8 ZN	TORNILLO TE M14X 45 UNI 5737 8.8 ZN	
009	97036711	GREASE NIPPLE UNI 7663 AM M8X1,25	INGRASS DIRITTO UNI 7663 AM 8X1,25	SCHMIERNIPPEL UNI 7663 AM M8X1,25	GRAISSEUR UNI 7663 AM M8X1,25	LUBRICADOR UNI 7663 AM 8X1,25	
010	96692223	BOLT TCEI M 10X030 UNI 5931 8.8 BLACK	VITE TCEI M10X 30 UNI 5931 8.8 NERA	SCHRAUBE TCEI M 10 X 30 UNI 5931 8,8	VIS TCEI M 10X030 UNI 5931 8.8 NOIRE	TORNILLO TCEI M10X 30 UNI 5931 8.8 NEGRO	
011	97494934	WASHER ELSP ASA B- 27 - 10,2X18,1X2,2 N	ROSETTA ELSP ASA B-27- 10,2X18,1X2,2 N	SCHEIBE ELSP ASA B- 27 - 10,2X18,1X2,2 N	RONDELLE ELS ASA B- 27 - 10,2X18,1X2,2 N	ARANDELA ELSP ASA B-27- 10,2X18,1X2,2 N	
012	14305074	ROLLER GROUP (L= 175) D.193,7 TYPE '97	GRUPPO RULLO L=175 D.193,7X6,3	WALZENGRUPPE (L=175) D.193,7X6,3 '97	GP ROULEAU (L= 175) D.193,7 TYPE '97	GR. RODILLO (L=175) D.193,7X6,3 TIPO '97	
012	14305075	ROLLER GROUP (L= 200) D.193,7 TYPE '97	GRUPPO RULLO L=200 D.193,7X6,3	WALZENGRUPPE (L=200) D.193,7X6,3 '97	GP ROULEAU (L= 200) D.193,7 TYPE '97	GR. RODILLO (L=200) D.193,7X6,3 TIPO '97	
012	14305076	ROLLER GROUP (L= 225) D.193,7 TYPE '97	GRUPPO RULLO L=225 D.193,7X6,3	WALZENGRUPPE (L=225) D.193,7X6,3 '97	GP ROULEAU (L= 225) D.193,7 TYPE '97	GR. RODILLO (L=225) D.193,7X6,3 TIPO '97	
012	14305077	ROLLER GROUP (L= 250) D.193,7 TYPE '97	GRUPPO RULLO L=250 D.193,7X6,3	WALZENGRUPPE (L=250) D.193,7X6,3 '97	GP ROULEAU (L= 250) D.193,7 TYPE '97	GR. RODILLO (L=250) D.193,7X6,3 TIPO '97	
012	14305078	ROLLER GROUP (L= 275) D.193,7 TYPE '97	GRUPPO RULLO L=275 D.193,7X6,3	WALZENGRUPPE (L=275) D.193,7 TYP '97	GP ROULEAU (L= 275) D.193,7 TYPE '97	GR. RODILLO (L=275) D.193,7X6,3 TIPO '97	
012	14305079	ROLLER GROUP (L= 300) D.193,7 TYPE '97	GRUPPO RULLO L=300 D.193,7X6,3	WALZENGRUPPE (L=300) D.193,7 TYP '97	GP ROULEAU (L= 300) D.193,7 TYPE '97	GR. RODILLO (L=300) D.193,7X6,3 TIPO '97	
012	14305080	ROLLER GROUP (L= 325) D.193,7 TYPE '97	GRUPPO RULLO L=325 D.193,7X6,3	WALZENGRUPPE (L=325) D.193,7 TYP '97	GP ROULEAU (L= 325) D.193,7 TYPE '97	GR. RODILLO (L=325) D.193,7X6,3 TIPO '97	
012	14305081	ROLLER GROUP (L= 350) D.193,7 TYPE '97	GRUPPO RULLO L=350 D.193,7X6,3	WALZENGRUPPE (L=350) D.193,7 TYP '97	GP ROULEAU (L= 350) D.193,7 TYPE '97	GR. RODILLO (L=350) D.193,7X6,3 TIPO '97	
028	97495131	WASHER ELSP ASA B- 27 - 14,2X24,1X3 ZN	ROSETTA ELSP ASA B-27- 14,2X24,1X3 ZN	SCHEIBE ELSP ASA B- 27 - 14,2X24,1X3 ZN	RONDELLE ELS ASA B- 27 - 14,2X24,1X3 ZN	ARANDELA ELSP ASA B-27- 14,2X24,1X3 ZN	